

小額採購契約(勞務)

招標機關臺北大眾捷運股份有限公司（以下簡稱機關）及得標廠商（以下簡稱廠商）雙方同意依政府採購法（以下簡稱採購法）及其主管機關訂定之規定訂定本契約，共同遵守，其條款如下：

第 1 條 契約文件及效力

- (一) 契約包含下列文件，其內容如有不一致之處，除另有約定外，優先順序如下：
1. 本契約條款。
 2. 特定條款。
 3. 詳細價目表。
- (二) 契約特定條款包含：契約共通性條款(1091029 版)、廠商安全衛生規定(版)、廠商投保約定事項(版)、資通安全補充約定(版)、個人資料保護補充約定(版)，廠商請至機關首頁/公告訊息/小額採購資訊(https://www.metro.taipei/Content_List.aspx?n=5BF2792C3B6D1AE3)下載並詳閱，以利後續履約事宜。
- (三) 契約所定事項如有違反法令或無法執行之部分，該部分無效。但除去該部分，契約亦可成立者，不影響其他部分之有效性。該無效之部分，機關及廠商必要時得依契約原定目的變更之。
- (四) 經雙方代表人或其授權人簽署契約正本 2 份，機關及廠商各執 1 份，並由雙方各依印花稅法之規定繳納印花稅。

第 2 條 履約標的

廠商應給付之標的：B15A04276 納博特斯克月台門鋁擠型開發工作。

第 3 條 契約價金之給付

- (一) 契約價金：新臺幣(下同) 拾 萬 仟 佰 拾 元正。
- (二) 契約價金之給付及結算依下列方式辦理：
- 依契約價金總額結算。因契約變更致履約標的項目或數量有增減時，就變更部分予以加減價結算。若有相關項目如稅什費（包括但不限於稅捐、利潤、管理費或保險費等，下同）另列一式計價者，應依結算總價與訂約總價比例增減之。但契約已訂明不適用比例增減條件，或其性質與比例增減無關者，不在此限。
 - 依實際施作或供應之項目及數量結算，以契約中所列履約標的項目及單價，依完成履約實際供應之項目及數量給付。若有相關項目如稅什費另列一式計價者，應依結算總價與訂約總價比例增減之。但契約已訂明不適用比例增減條件，或其性質與比例增減無關者，不在此限。
 - 部分依契約價金總額結算，部分依實際施作或供應之項目及數量結算。屬於依契約價金總額結算之部分，因契約變更致履約標的項目或數量有增減時，就變更部分予以加減價結算。屬於依實際施作或供應之項目及數量結算之部分，以契約中

所列履約標的項目及單價，依完成履約實際供應之項目及數量給付。若有相關項目如稅什費另列一式計價者，應依結算總價與訂約總價比例增減之。但契約已訂明不適用比例增減條件，或其性質與比例增減無關者，不在此限。

- (三)採契約價金總額結算給付者，個別項目實作數量較契約所定數量增減達5%以上時，其逾5%之部分，依原契約單價以契約變更增減契約價金。未達5%者，契約價金不予增減。

第4條 履約期限

廠商應於(開工日；機關簽約次日；機關通知次日)起90日內完成履行採購標的之供應。

廠商應於 年 月 日至 年 月 日之期間內履行採購標的之供應。

第5條 保險

本契約無須辦理保險。

(一)廠商應於履約期間辦理下列保險，其屬自然人者，應自行另投保人身意外險，其費用已包含於履約費用內：

安裝工程(財物)綜合保險或營造綜合保險。(附加第三人意外責任險、財物損失險、鄰近財物險)。

雇主意外責任險。

機械保險、電子設備綜合保險或鍋爐保險。

(二)保險期間：自開工日安裝前進場前(未勾選視為開工日)起至驗收合格日止(保險期限應至完工日後90日以上，在驗收合格前已屆保險期限，廠商應辦理展延保險或加保，並將辦理結果報請機關核備)。

(三)其餘約定詳「廠商投保約定事項」。

第6條 保證金

(一)履約保證金：

無需繳納。

1.繳納：廠商於訂約前應繳納履約保證金 元。

2.發還：於驗收合格且無待解決事項後30日內發還。有分段或部分驗收情形者，得按比例分次發還。

(二)保固保證金：

無需繳納。

1.繳納：廠商於履約標的完成驗收付款前應繳納保固保證金 元按結算總價[]%計算之保固保證金。

2.發還：保固期滿且無待解決事項後30日內發還。

第7條 保固

無保固。

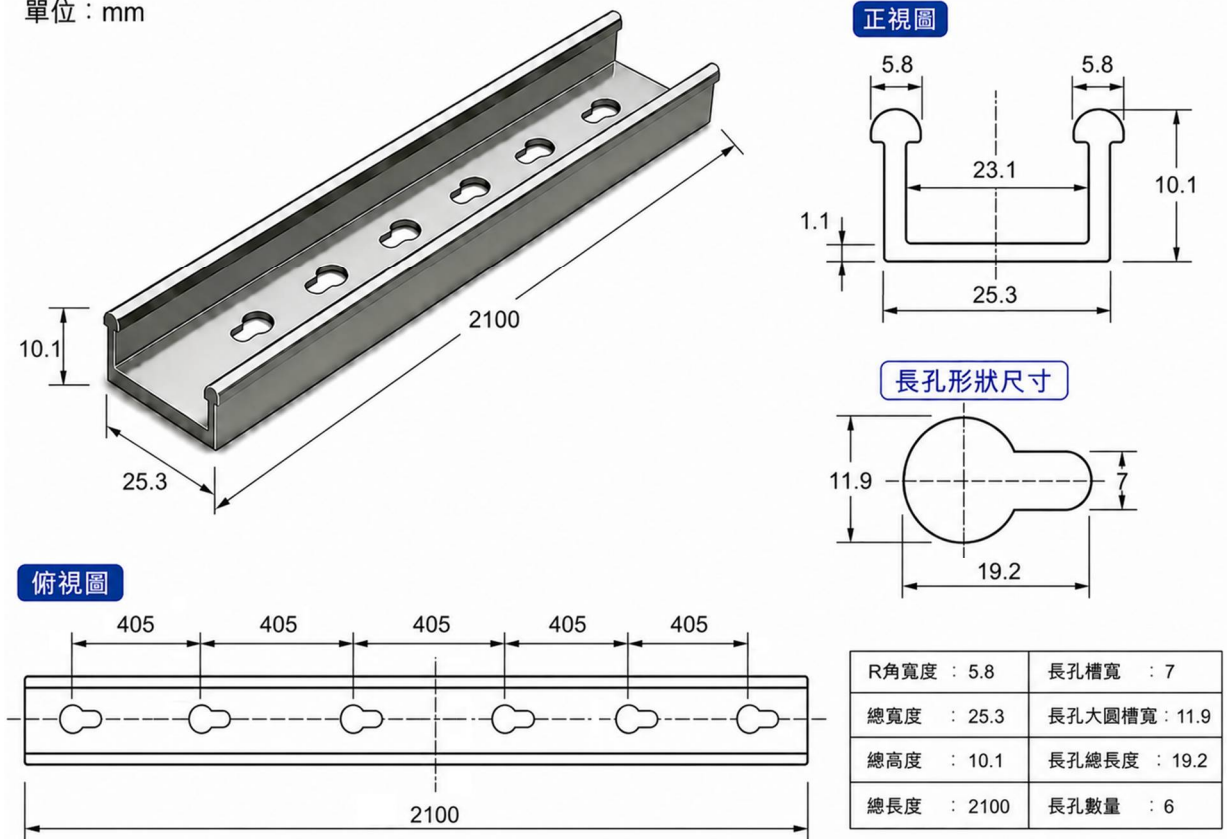
■全部完成履約經驗收合格日之日起，由廠商保固[1]年。

第 8 條 其他

- (一) 本契約及所含文件約定之各項違約金，除契約另有約定，或契約共通性條款第 2 條減價收受、契約共通性條款第 12 條逾期違約金所定之違約金外，其餘懲罰性違約金合計總額，以契約價金總額之[20]%為上限。
- (二) 電子發票：
1. 如廠商尚未申辦電子發票，因市府及所屬機關於 108 年 1 月 1 日起已推行未達公告金額十分之一以下之採購案核銷作業電子化，續於同年 8 月 1 日起將逾未達公告金額十分之一之採購案納入適用範疇。請廠商踴躍申辦電子發票，以配合市府採購 e 化政策。
 2. 有關申辦資訊可至財政部電子發票整合服務平台/營業人/快速上手/營業人導入電子發票資訊專區查詢。
 3. 廠商經由財政部平台開立之 B2B 電子發票應以存證方式開立，存證電子發票開立方式詳財政部電子發票整合服務平台/營業人/快速上手/營業人文件下載之操作說明。
- (三) 本契約如包含以下範圍，應依資通安全補充約定辦理。
1. 採購契約所包含之資訊軟硬體、資訊服務、資訊系統或行動應用軟體。
 2. 廠商為符合契約履約過程或結果需求，提供或使用之資訊軟硬體、資訊服務、資訊系統或行動應用軟體。
 3. 廠商以創意優規或其他類似理由，無償提供機關所有或使用之資訊軟硬體、資訊服務、資訊系統或行動應用軟體。
- (四) 本契約涉及個人資料保護者，應依個人資料保護補充約定辦理。
- (五) 廠商保證活動代言人絕無以下言行，如有以下情事，機關得終止或解除全部或部分契約，除代言費用不予計價外，機關得另向廠商求償，並得依政府採購法第 101 條第 1 項第 12 款辦理：
1. 販賣毒品、吸食毒品、嗑食禁藥、犯罪、酗酒、賭博、酒駕、涉及性騷擾或其他影響機關形象之行為。
 2. 發表任何批評、歧視或侮辱任何個人、種族、團體、宗教、國家之言論。
 3. 於公開場合發表涉及政治傾向之言論及參加政治活動。
 4. 其他經機關認定不宜代言之情形。
- (六) 工作需求說明：
1. 工作範圍：廠商須依照機關所提供之標的物外觀尺寸，製造出可供符合安裝機關提供月台門膠條之鋁擠型。
 2. 工作項目、規格及數量：
 - (1) 鋁擠型開發費：1 式。
 - (2) 材質：鋁(6061)。
 - (3) 數量：20 支。
 - (4) 規格：長 2100mm±5mm、寬 25.3mm±0.1mm、高 10.1mm±0.1mm、厚 1.1mm±0.1。

(5)規格尺寸圖：

單位：mm



3. 工作規定：

- (1)廠商須依照工作需求說明各項目規範進行生產製造作業，且經機關查驗及測試無異常後，始判定合格。
- (2)廠商依照機關指定交貨地點完成交貨，期間運輸及卸貨過程所需之人力、物力、工具、機具等由廠商自行負責。

4. 驗收及功能驗證測試規定交貨條件：

- (1)測試數量：全測。
- (2)測試人員：由本機關人員執行測試。
- (3)測試方法：
 - A. 外觀檢查：比對廠商所交財物外觀及規格。
 - B. 將鋁擠型裝入月台門膠條，組裝後安裝於月台門開關門正常，詳圖 1 與圖 2。

組合立體圖 (爆炸圖)

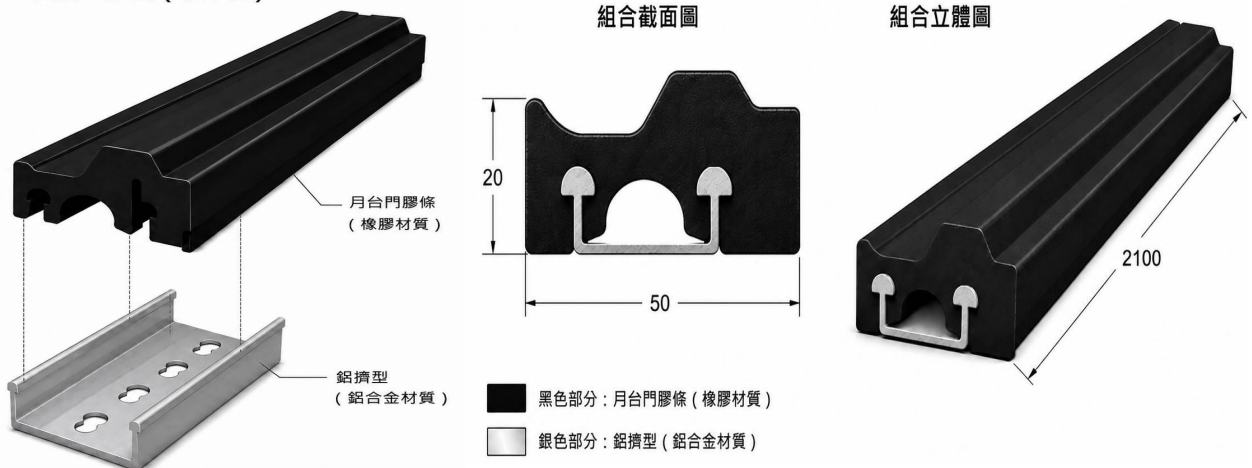


圖 1 鋁擠型與月台門膠條示意圖

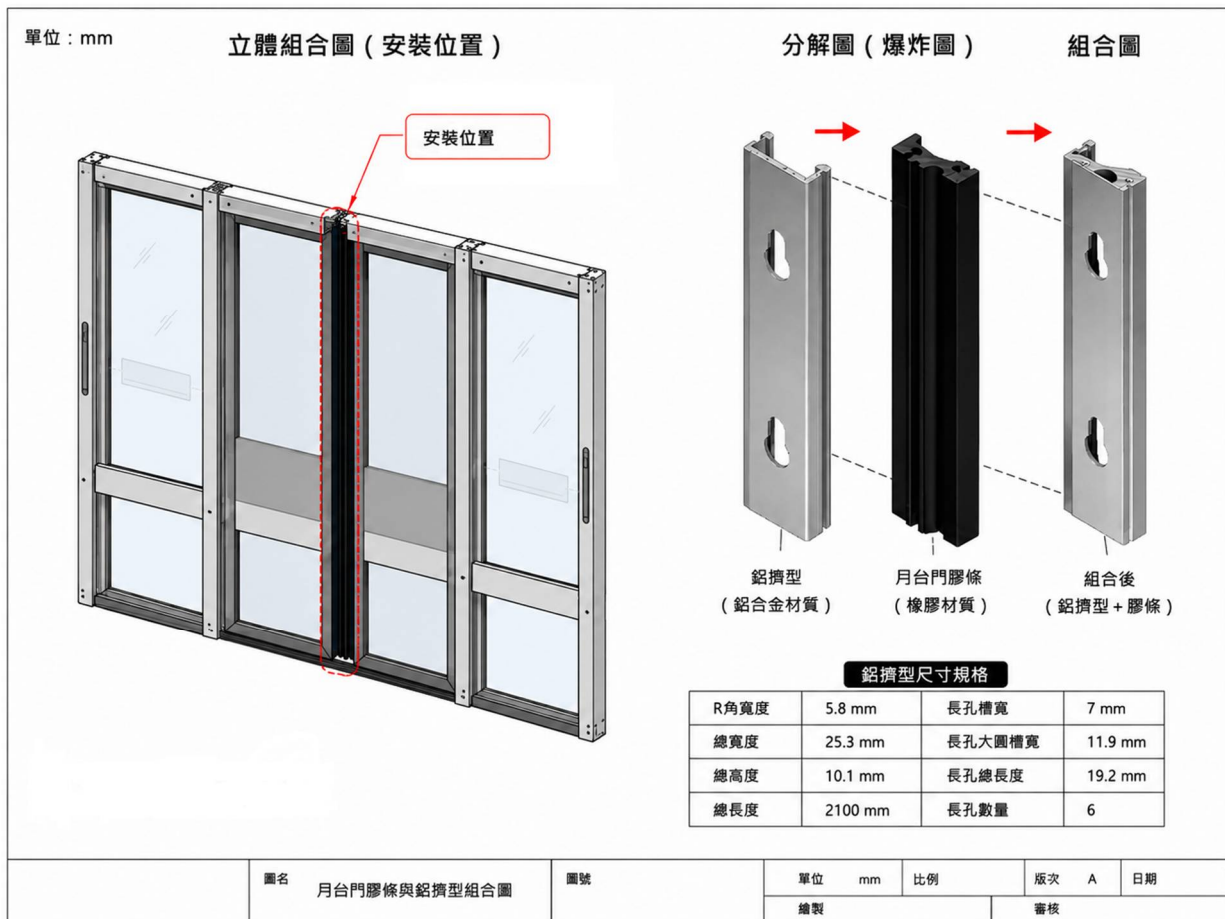


圖 2 鋁擠型與月台門膠條組合圖

(4) 測試地點：機關指定。

(5) 允收標準：

- A. 外觀檢查：鋁擠型不得有嚴重變形、凹損、裂痕及毛邊割手等缺陷。
- B. 尺寸檢查：使用游標卡尺或捲尺量測，尺寸應符合圖面規範（詳附表 1）。
- C. 功能測試：鋁擠型須可正常裝入月台門膠條，組裝後月台門開、關門功能正常。
- D. 文件查驗：廠商須提供鋁擠型材質證明文件。
- E. 驗收或複驗不合格者，僅就不合格品項退回改正，廠商應於改善後重新交貨並辦理驗收；履約期間累計達 3 次驗收不合格者，依本契約第 8 條第（五）款規定辦理。

6. 保固補充說明：

- (1) 廠商就完成之全部工作物負保固責任；終止契約者，就已完成之工作物，負保固責任。
- (2) 本契約所完成之工作物，於保固期間，因瑕疵致不堪使用期間，不計入保固期間。工作物在保固期間不具備契約約定之品質，或發生位移、裂損、坍塌、氣候因素或其他損壞，或有前述之瑕疵者，廠商應於機關通知次日起[5]日內無條件改正之並負擔其費用。但瑕疵係機關不當使用所致者，不在此限。

附表 1

納博特斯克月台門鋁擠型開發工作驗收紀錄表

案號：B15A04276

標的名稱：納博特斯克月台門鋁擠型開發工作

驗收站別：

編號：

日期時間：____年____月____日____時____分至____年____月____日____時____分

項次	檢視/安裝項目	允收標準	檢查結果
1	外觀檢視	外觀本體無彎曲變形缺角崩料	<input type="checkbox"/> 合格 <input type="checkbox"/> 不合格
2	外觀檢視	外觀本體有無割手毛邊	<input type="checkbox"/> 合格 <input type="checkbox"/> 不合格
3	捲尺 量測長度尺寸	量測值：_____mm 標準 2100mm±5mm	<input type="checkbox"/> 合格 <input type="checkbox"/> 不合格
4	游標卡尺 量測寬度尺寸	量測值：_____mm 標準 25.3mm±0.1	<input type="checkbox"/> 合格 <input type="checkbox"/> 不合格
5	游標卡尺 量測高度尺寸	量測值：_____mm 標準 10.1mm±0.1	<input type="checkbox"/> 合格 <input type="checkbox"/> 不合格
6	游標卡尺 量測厚度尺寸	量測值：_____mm 標準 1.1mm±0.1	<input type="checkbox"/> 合格 <input type="checkbox"/> 不合格
7	鋁擠型與月台門膠條組裝	鋁擠型是否正常組合裝裝入月台門膠條無脫落	<input type="checkbox"/> 合格 <input type="checkbox"/> 不合格
8	組裝件安裝於月台門	月台門開關門 10 次正常，組裝件無鬆動脫落、月台門無告警音	<input type="checkbox"/> 合格 <input type="checkbox"/> 不合格
9	鋁擠型材質證明	廠商提供材質證明書	<input type="checkbox"/> 合格 <input type="checkbox"/> 不合格

廠商代表		機關人員	
------	--	------	--