

物料規格說明

項次:1

料號	16.93.A030.LO	原廠編號	
英文品名	HEX SERRATED FLANGE SCREW		
中文品名	散熱鐵蓋螺絲		
詳細規格	<p>1.內六角螺絲，全螺紋 2.M5*0.8、頭高 4±0.5mm、牙長 8±0.5mm 3.材質:SUS304 4.強度等級:A2-70 5.功能:散熱鐵蓋固定用</p> <div style="display: flex; justify-content: space-around; align-items: center;">   </div> <p style="text-align: center;">本圖僅供參考</p>		
驗收測試	<p>(一) 驗收時： 1、外觀檢查： (1) 比對廠商所交財物外觀、規格是否符合訂購單規定。 (2) 允收標準：廠商所交財物外觀須無缺陷，規格須符合訂購單規定。 2、測試：無。 (二) 文件：無。</p>		
需求單位	車輛處車輛四廠	申請人	楊學強 聯絡電話 27828660#8339

物料規格說明

項次:2

料 號	50.PT.0048.LO	原廠編號	
英文品名	SET SCREW(TRACTION MOTOR)		
中文品名	內六角止付螺絲(牽引馬達配重用)		
詳細規格	<p>1.尺寸：5/16"-18*5/16" 2.材質：碳鋼。 3.表面處理：染黑。 4.重量：1.8±0.5 g</p>  <p>本圖僅供參考</p>		

物料規格說明

項次:2

驗收測試	(一) 驗收時： 1、外觀檢查： (1) 比對廠商所交財物外觀、規格是否符合訂購單規定。 (2) 允收標準：廠商所交財物外觀須無缺陷，規格須符合訂購單規定。 2、測試：無。 (二) 文件：無。				
需求單位	車輛處車輛四廠	申請人	楊學強	聯絡電話	27828660#8339

物料規格說明

項次:3

料號	16.PM.0001.BT	原廠編號	
英文品名	SET SCREW(TRACTION MOTOR)		
中文品名	370 內六角止付螺絲(牽引馬達配重用)		
詳細規格	<p>1.尺寸:5/16"-18*5/8" 2.材質:碳鋼。 3.表面處理:染黑。</p>  <p>本圖僅供參考</p>		


物料規格說明

項次:3

驗收測試	(一) 驗收時： 1、外觀檢查： (1) 比對廠商所交財物外觀、規格是否符合訂購單規定。 (2) 允收標準：廠商所交財物外觀須無缺陷，規格須符合訂購單規定。 2、測試：無。 (二) 文件：無。				
需求單位	車輛處車輛四廠	申請人	楊學強	聯絡電話	27828660#8339

物料規格說明

項次:4

料號	16.PM.0002.BT	原廠編號	
英文品名	370 SET SCREW(TRACTION MOTOR)		
中文品名	370 內六角止付螺絲(配重用)		
詳細規格	<p>1.尺寸：5/16"-18*3/4" 2.材質：碳鋼。 3.表面處理：染黑。</p>  <p>本圖僅供參考</p>		


物料規格說明

項次:4

驗收測試	(一) 驗收時： 1、外觀檢查： (1) 比對廠商所交財物外觀、規格是否符合訂購單規定。 (2) 允收標準：廠商所交財物外觀須無缺陷，規格須符合訂購單規定。 2、測試：無。 (二) 文件：無。				
需求單位	車輛處車輛四廠	申請人	楊學強	聯絡電話	27828660#8339

物料規格說明

項次:5

料 號	93.12.0347.LO	原廠編號	
英文品名	WORM GEAR HOSE CLAMPS		
中文品名	拉桿束環		
詳細規格	1.不鏽鋼束環 適用直徑 91-114mm 2.寬度：12±1mm		
	 <p>*本表面為特殊霧面處理 不反光 不刺眼 耐切割 適合</p> <p>本圖僅供參考</p>		


物料規格說明

項次:5

驗收測試	(一) 驗收時： 1、外觀檢查： (1) 比對廠商所交財物外觀、規格是否符合訂購單規定。 (2) 允收標準：廠商所交財物外觀須無缺陷，規格須符合訂購單規定。 2、測試：無。 (二) 文件：無。				
需求單位	車輛處車輛四廠	申請人	楊學強	聯絡電話	27828660#8339

物料規格說明

項次:6

料 號	16.93.A020.LO	原廠編號	
英文品名	ROOF SIDDE SLOTTED SCREW CAP		
中文品名	車頂側蓋一字螺絲		
詳細規格	<p>材質：不鏽鋼</p> <p>規格：頭直徑 12.7mm，長 21.9mm，直徑 5.9mm，牙長 11.5mm</p> <p>公差值：±0.1mm</p> <div style="text-align: center;">  </div> <p>本圖僅供參考</p>		
驗收測試	<p>(一) 驗收時：</p> <p>1、外觀檢查：</p> <p>(1) 比對廠商所交財物外觀、規格是否符合訂購單規定。</p> <p>(2) 允收標準：廠商所交財物外觀須無缺陷，規格須符合訂購單規定。</p> <p>2、測試：無。</p> <p>(二) 文件：無。</p>		
需求單位	車輛處車輛四廠	申請人	李則奇 聯絡電話 27828660#8332

物料規格說明

項次:7

料 號	11.CM.0023.LO	原廠編號	
英文品名	LONG SET SCREW FOR TYPE 256 JACK JOINT		
中文品名	256 型球軸承止付螺絲(長)		
詳細規格	<p>1.材質：中碳鋼(S45C)</p> <p>2.螺紋：1/2"-13UNC</p> <p>3.長度：15.3±0.1mm</p> <div style="text-align: center;">  <p>本圖僅供參考</p> </div>		
驗收測試	<p>(一) 驗收時：</p> <p>1、外觀檢查：</p> <p>(1) 比對廠商所交財物外觀、規格是否符合訂購單規定。</p> <p>(2) 允收標準：廠商所交財物外觀須無缺陷，規格須符合訂購單規定。</p> <p>2、測試：無。</p> <p>(二) 文件：無。</p>		
需求單位	車輛處車輛四廠	申請人	呂紹煒 聯絡電話 27828660#8339

物料規格說明

項次:8

料 號	11.CN.0022.LO	原廠編號	
英文品名	SHORT SET SCREW FOR TYPE 256 JACK JOINT		
中文品名	256 型球軸承止付螺絲(短)		
詳細規格	<p>材質：中碳鋼(S45C) 螺紋：1/2"-13UNC 長度：12.6±0.1mm</p>  <p>本圖僅供參考</p>		
驗收測試	<p>(一) 驗收時：</p> <p>1、外觀檢查：</p> <p>(1) 比對廠商所交財物外觀、規格是否符合訂購單規定。</p> <p>(2) 允收標準：廠商所交財物外觀須無缺陷，規格須符合訂購單規定。</p> <p>2、測試：無。</p> <p>(二) 文件：無。</p>		
需求單位	車輛處車輛四廠	申請人	呂紹煒 聯絡電話 27828660#8339


物料規格說明

項次:9

料 號	11.CM.L014.LO	原廠編號	
英文品名	90 ANGLE ELBOW FOR COUPLER		
中文品名	90 度接頭		
詳細規格	1.材質:不鏽鋼 2.90 度彎管接頭 管徑 8.1±0.1mm  <p>本圖僅供參考</p>		
驗收測試	(一) 驗收時： 1、外觀檢查： (1) 比對廠商所交財物外觀、規格是否符合訂購單規定。 (2) 允收標準：廠商所交財物外觀須無缺陷，規格須符合訂購單規定。 2、測試：無。 (二) 文件：無。		
需求單位	車輛處車輛四廠	申請人	呂紹煒 聯絡電話 27828660#8339

物料規格說明

項次:10

料 號	16.CM.0026.LO	原廠編號											
英文品名	FIXING BOLTS FOR TYPE 370 5/2 WAY VALVE WITHOUT SUBBASE(WITH SELF-LOCKING NUT)												
中文品名	370 型 5 口 2 位閥本體固定螺栓(含自鎖螺帽)												
詳細規格	材質：中碳鋼(S45C) 螺紋：M5*0.8 長度：60±0.1mm												
			<table border="1"><thead><tr><th colspan="2">一般公差表(單位：mm)</th></tr></thead><tbody><tr><td>0.5-3</td><td>±0.1</td></tr><tr><td>3-6</td><td>±0.2</td></tr><tr><td>6-30</td><td>±0.3</td></tr><tr><td>30-120</td><td>±0.5</td></tr></tbody></table>	一般公差表(單位：mm)		0.5-3	±0.1	3-6	±0.2	6-30	±0.3	30-120	±0.5
一般公差表(單位：mm)													
0.5-3	±0.1												
3-6	±0.2												
6-30	±0.3												
30-120	±0.5												
	本圖僅供參考												

物料規格說明

項次:10

驗收測試	(一) 驗收時： 1、外觀檢查： (1) 比對廠商所交財物外觀、規格是否符合訂購單規定。 (2) 允收標準：廠商所交財物外觀須無缺陷，規格須符合訂購單規定。 2、測試：無。 (二) 文件：無。				
需求單位	車輛處車輛四廠	申請人	呂紹煒	聯絡電話	27828660#8339

物料規格說明

項次:11

料 號	93.01.0475.LO	原廠編號																																											
英文品名	PLUG NUT																																												
中文品名	內六角塞頭 M14*1.5(附 O-RING)																																												
詳細規格	螺紋：M14*1.5(附 O-RING)																																												
																																													
																																													
<table border="1"> <thead> <tr> <th>規 格</th> <th>T</th> <th>L</th> <th>D</th> <th>H</th> <th>O型環</th> </tr> </thead> <tbody> <tr> <td>MM</td> <td></td> <td></td> <td></td> <td></td> <td></td> </tr> <tr> <td>12</td> <td>M12-1.5</td> <td>17</td> <td>16.8</td> <td>6</td> <td>P10</td> </tr> <tr style="border: 2px solid red;"> <td>14</td> <td>M14-1.5</td> <td>17</td> <td>18.9</td> <td>6</td> <td>P12</td> </tr> <tr> <td>16</td> <td>M16-1.5</td> <td>17</td> <td>21.9</td> <td>8</td> <td>P14</td> </tr> <tr> <td>18</td> <td>M18-1.5</td> <td>17</td> <td>23.7</td> <td>8</td> <td>P16</td> </tr> <tr> <td>20</td> <td>M20-1.5</td> <td>19</td> <td>25.9</td> <td>10</td> <td>P18</td> </tr> </tbody> </table>				規 格	T	L	D	H	O型環	MM						12	M12-1.5	17	16.8	6	P10	14	M14-1.5	17	18.9	6	P12	16	M16-1.5	17	21.9	8	P14	18	M18-1.5	17	23.7	8	P16	20	M20-1.5	19	25.9	10	P18
規 格	T	L	D	H	O型環																																								
MM																																													
12	M12-1.5	17	16.8	6	P10																																								
14	M14-1.5	17	18.9	6	P12																																								
16	M16-1.5	17	21.9	8	P14																																								
18	M18-1.5	17	23.7	8	P16																																								
20	M20-1.5	19	25.9	10	P18																																								
<p>本圖僅供參考</p>																																													

物料規格說明

項次:11

驗收測試	(一) 驗收時： 1、外觀檢查： (1) 比對廠商所交財物外觀、規格是否符合訂購單規定。 (2) 允收標準：廠商所交財物外觀須無缺陷，規格須符合訂購單規定。 2、測試：無。 (二) 文件：無。				
需求單位	車輛處車輛四廠	申請人	呂紹煒	聯絡電話	27828660#8339

物料規格說明

項次:12

料 號	93.01.0474.LO	原廠編號	
英文品名	PLUG NUT		
中文品名	內六角塞頭 M12*1.5(附 O-RING)		
詳細規格	螺紋：M12*1.5(附 O-RING)		




*本表面為




規 格	T	L	D	H	O型環
MM					
12	M12-1.5	17	16.8	6	P10
14	M14-1.5	17	18.9	6	P12
16	M16-1.5	17	21.9	8	P14
18	M18-1.5	17	23.7	8	P16
20	M20-1.5	19	25.9	10	P18

本圖僅供參考

物料規格說明

項次:12

驗收測試	(一) 驗收時： 1、外觀檢查： (1) 比對廠商所交財物外觀、規格是否符合訂購單規定。 (2) 允收標準：廠商所交財物外觀須無缺陷，規格須符合訂購單規定。 2、測試：無。 (二) 文件：無。				
需求單位	車輛處車輛四廠	申請人	呂紹煒	聯絡電話	27828660#8339

物料規格說明

項次:13

料 號	93.01.0584.LO	原廠編號	
英文品名	FLAT HEAD PHILLIPS SCREW		
中文品名	平頭十字螺絲		
詳細規格	材質：SUS304 螺紋：3/8"-16 UNC 牙長：19±0.1mm		
			
	本圖僅供參考		

物料規格說明

項次:13

驗收測試	(一) 驗收時： 1、外觀檢查： (1) 比對廠商所交財物外觀、規格是否符合訂購單規定。 (2) 允收標準：廠商所交財物外觀須無缺陷，規格須符合訂購單規定。 2、測試：無。 (二) 文件：無。				
需求單位	車輛處車輛四廠	申請人	呂紹煒	聯絡電話	27828660#8339


物料規格說明

項次:14

料號	16.93.A019.LO	原廠編號	
英文品名	PHILLIPS SCREWS ROOF SIDE COVER SET		
中文品名	車頂側蓋十字螺絲組		
詳細規格	<p>材質：不鏽鋼 規格：大扁圓頭十字螺絲 M6*20、M6 尼龍螺帽、M6 平華司*2</p>  <p style="text-align: center;">本圖僅供參考</p>		
驗收測試	<p>(一) 驗收時：</p> <p>1、外觀檢查：</p> <p>(1) 比對廠商所交財物外觀、規格是否符合訂購單規定。</p> <p>(2) 允收標準：廠商所交財物外觀須無缺陷，規格須符合訂購單規定。</p> <p>2、測試：無。</p> <p>(二) 文件：無。</p>		
需求單位	車輛處車輛四廠	申請人	李則奇 聯絡電話 27828660#8332

物料規格說明

項次:15

料 號	16.93.A016.L0	原廠編號	
英文品名	CLIMATE CONTROL COVER PLATE BRACKET AND SCREWS		
中文品名	空調控制箱蓋板固定座及螺絲		
詳細規格	<ol style="list-style-type: none">1. 外六角螺栓*1，尺寸：M8*1.25*20 (mm)，材質：碳鋼，表面處理：鍍鋅，強度：8.8。2. M8 彈簧墊圈*1，材質：彈簧鋼，表面處理：鍍鋅。3. 平墊圈*1，尺寸：10±0.5 (ID) * 27±1 (OD) * 2±0.2 (T) (mm)，材質：碳鋼，表面處理：鍍鋅。4. M8 內螺紋 T 型鎖片*1，尺寸：寬 24±0.5*長 48±1*高 15±1*板厚 2±0.2 (mm)。5. 須依機關提供樣品製作。  <p style="text-align: center;">示意圖</p>		


物料規格說明

項次:15

驗收方式	(一) 驗收時： 1、外觀檢查： (1) 比對廠商所交財物外觀、規格是否符合訂購單規定。 (2) 允收標準：廠商所交財物外觀須無缺陷，規格須符合訂購單規定。 2、測試：無。 (二) 文件：無。				
需求單位	車輛處車輛四廠	申請人	李則奇	聯絡電話	27828660#8332


物料規格說明

項次：16

料 號	11. TS. 0004. L0	原廠編號	
英文品名	SUSPENSION TESTER ADAPTER		
中文品名	次懸吊測試器轉接頭		
詳細規格	<p>1. 規格：1/2" 鋼管式活動螺母 x3/8" G 內牙。 2. 材質：SUS304 不鏽鋼。</p> 		
驗收方式	<p>(一) 驗收時： 1、外觀檢查： (1) 比對廠商所交財物外觀、規格是否符合訂購單規定。 (2) 允收標準：廠商所交財物外觀須無缺陷，規格須符合訂購單規定。 2、測試：無。 (二) 文件：無。</p>		
需求單位	車輛處車輛四廠	申請人	林明華
		聯絡電話	29363730#3609

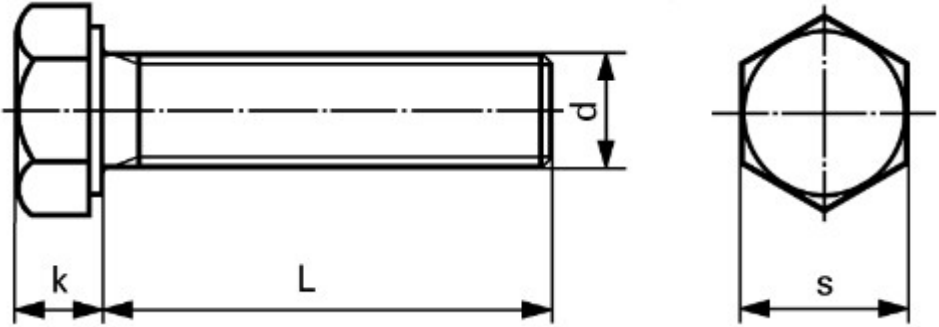
物料規格說明

項次:17

料 號	11.KC.M011.LO	原廠編號	無		
英文品名	SCREW FOR SEAT INSIDE FRAME				
中文品名	六角套頭螺絲				
詳細規格	<p>HEXAGON SOCKET HEAD CAP SCREW, 1/4" * 1" , 鍍鋅, 全牙, UNC20 牙</p>  <p>本圖僅供參考</p>				
驗收方式	<p>(一) 驗收時：</p> <p>1、外觀檢查：</p> <p>(1) 比對廠商所交財物外觀、規格是否符合訂購單規定。</p> <p>(2) 允收標準：廠商所交財物外觀須無缺陷，規格須符合訂購單規定。</p> <p>2、測試：無。</p> <p>(二) 文件：無。</p>				
需求單位	車輛處車輛四廠	申請人	林明華	聯絡 電話	29363730-3609

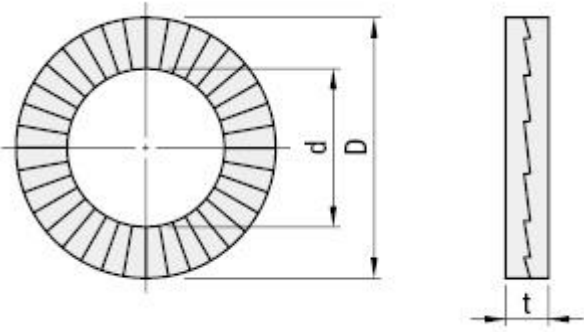
物料規格說明

項次:18

料號	16.VC.0003.L0	原廠編號	
英文品名	CONDENSER FAN MOTOR FRAME BOLT		
中文品名	冷凝器風扇馬達支架螺栓		
詳細規格	<p>1. 規格：M6*1.0，$k=4\text{mm}\pm 0.05$，$L=16\text{mm}\pm 0.05$，$S=10\text{mm}\pm 0.05$。</p> <p>2. 材質：A2-70</p> <div style="text-align: center;">  <p>本圖僅供參考</p> </div>		
驗收方式	<p>(一) 驗收時：</p> <p>1、外觀檢查：</p> <p>(1) 比對廠商所交財物外觀、規格是否符合訂購單規定。</p> <p>(2) 允收標準：廠商所交財物外觀須無缺陷，規格須符合訂購單規定。</p> <p>2、測試：無。</p> <p>(二) 文件：無。</p>		
需求單位	車輛處車輛四廠	申請人	楊學強 聯絡電話 27828660#8339

物料規格說明

項次:19

料號	16.VC.0004.LO	原廠編號	
英文品名	CONDENSER FAN MOTOR FRAME WASHER		
中文品名	冷凝器風扇馬達支架墊圈		
詳細規格	<p>參考型式：NORD-LOCK</p> <p>1. 規格：$d=6.5\pm0.05$，$D=10.8\pm0.05$，$t=2.2\pm0.05$</p> <p>2. 材質：SUS304</p> <div style="text-align: center;">  </div> <p>本圖僅供參考</p>		
驗收方式	<p>(一) 驗收時：</p> <p>1、外觀檢查：</p> <p>(1) 比對廠商所交財物外觀、規格是否符合訂購單規定。</p> <p>(2) 允收標準：廠商所交財物外觀須無缺陷，規格須符合訂購單規定。</p> <p>2、測試：無。</p> <p>(二) 文件：無。</p>		
需求單位	車輛處車輛四廠	申請人	楊學強 聯絡電話 27828660#8339

物料規格說明

項次:20

料 號	50.93.0021.LO	原廠編號	
英文品名	BOLT M8*20		
中文品名	六角螺栓 M8*20		
詳細規格	外六角 M8*1.25*20，材質:不銹鋼		
			
	本圖僅供參考		

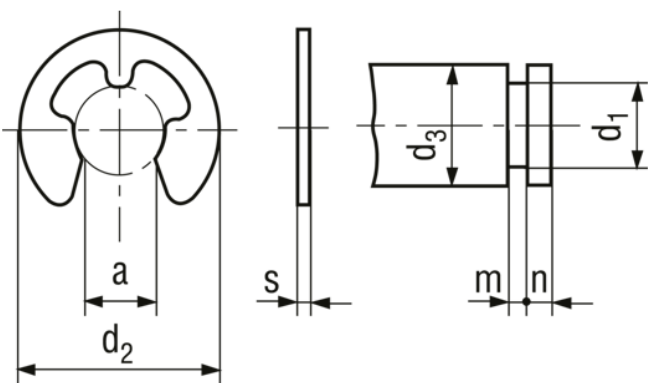
物料規格說明

項次:20

驗收測試	(一) 驗收時： 1、外觀檢查： (1) 比對廠商所交財物外觀、規格是否符合訂購單規定。 (2) 允收標準：廠商所交財物外觀須無缺陷，規格須符合訂購單規定。 2、測試：無。 (二) 文件：無。				
需求單位	車輛處車輛四廠	申請人	李則奇	聯絡電話	27828660#8332

物料規格說明

項次:21

料號	16. BP. 0015. L0	原廠編號	
英文品名	C-RING		
中文品名	C型環		
詳細規格	<p>材質 碳鋼 d1 直徑 6.35mm d2 直徑 12.96mm 厚度 0.75mm 公差:±0.1mm</p>  <p>本圖僅供參考</p>		

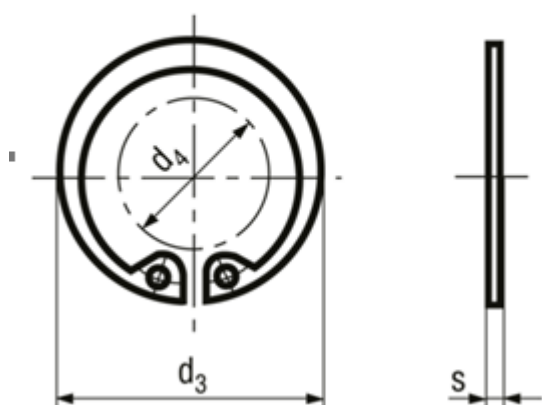
物料規格說明

項次:21

驗收方式	(一) 驗收時： 1、外觀檢查： (1) 比對廠商所交財物外觀、規格是否符合訂購單規定。 (2) 允收標準：廠商所交財物外觀須無缺陷，規格須符合訂購單規定。 2、測試：無。 (二) 文件：無。			
需求單位	車輛處車輛四廠	申請人	呂紹煒	聯絡電話 27828660#8339

物料規格說明

項次:22

料號	16. BP. 0017. LO	原廠編號	
英文品名	C-RING		
中文品名	C型環		
詳細規格	<p>孔用彈性檔圈 d3 外徑 33.5mm S 厚度 1.18mm 公差:±0.1mm</p>  <p>The technical drawing consists of two parts. On the left is a cross-sectional view of the C-ring, showing its circular shape with a diameter labeled d_3. The ring has a split design with two semi-circular ends. On the right is a side view of the ring, showing its thickness labeled S.</p>		

本圖僅供參考

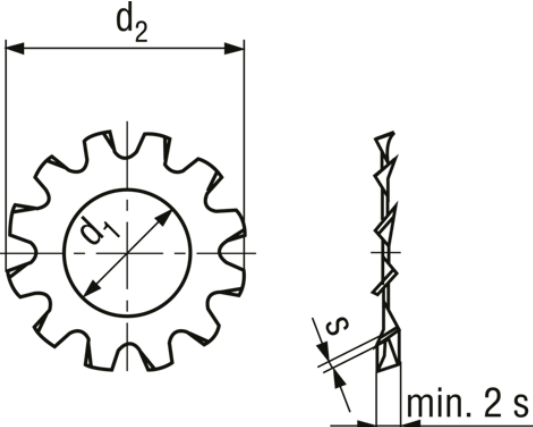
物料規格說明

項次:22

驗收方式	(一) 驗收時： 1、外觀檢查： (1) 比對廠商所交財物外觀、規格是否符合訂購單規定。 (2) 允收標準：廠商所交財物外觀須無缺陷，規格須符合訂購單規定。 2、測試：無。 (二) 文件：無。			
需求單位	車輛處車輛四廠	申請人	呂紹煒	聯絡電話 27828660#8339

物料規格說明

項次:23

料號	16. BP. 0018. LO	原廠編號	
英文品名	GASKET		
中文品名	墊片		
詳細規格	<p>齒形鎖緊墊圈 A 型， d1 內徑 8.7 mm 外齒 14.50 mm(參考值) s 厚度 0.7mm 公差:±0.1mm</p>  <p>本圖僅供參考</p>		

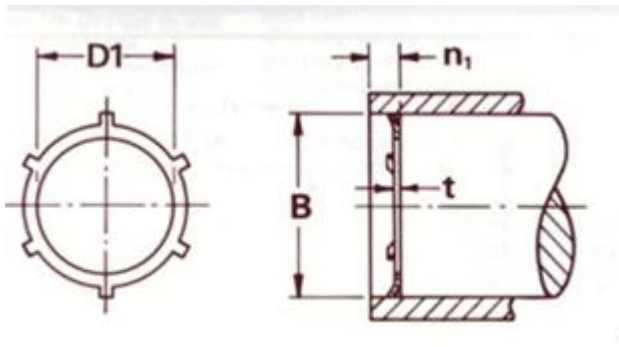
物料規格說明

項次:23

驗收方式	(一) 驗收時： 1、外觀檢查： (1) 比對廠商所交財物外觀、規格是否符合訂購單規定。 (2) 允收標準：廠商所交財物外觀須無缺陷，規格須符合訂購單規定。 2、測試：無。 (二) 文件：無。			
需求單位	車輛處車輛四廠	申請人	呂紹煒	聯絡電話 27828660#8339

物料規格說明

項次:24

料號	16. BP. 0016. LO	原廠編號	
英文品名	STAR GASKET		
中文品名	星形墊片		
詳細規格	<p>孔用彈性檔圈 D1 內徑 0.39 英吋 B 外徑 0.623 英吋 公差:±0.01 英吋</p>  <p>The technical drawing consists of two views of a star-shaped gasket. The left view is a front view showing a circular gasket with four lobes. A dimension line labeled 'D1' indicates the inner diameter. The right view is a side view showing the gasket's profile. It has a total height dimensioned as 'B'. The thickness of the gasket is dimensioned as 't'. The width of the lobes is dimensioned as 'n1'. The gasket is shown seated between two flat surfaces, represented by hatched lines.</p>		
	本圖僅供參考		


物料規格說明

項次:24

驗收方式	(一) 驗收時： 1、外觀檢查： (1) 比對廠商所交財物外觀、規格是否符合訂購單規定。 (2) 允收標準：廠商所交財物外觀須無缺陷，規格須符合訂購單規定。 2、測試：無。 (二) 文件：無。			
需求單位	車輛處車輛四廠	申請人	呂紹煒	聯絡電話 27828660#8339

物料規格說明

項次:25

料號	16. BA. 0021. LO	原廠編號	
英文品名	C-RING		
中文品名	C型環		
詳細規格	<p>1. 材質:碳鋼 2 尺寸:外徑=42mm 厚度=1.35mm 3. 公差:±0.1mm</p> <div data-bbox="630 607 1155 1072" data-label="Image"></div> <p data-bbox="778 1122 1007 1167">本圖僅供參考</p>		


物料規格說明

項次:25

驗收方式	(一) 驗收時： 1、外觀檢查： (1) 比對廠商所交財物外觀、規格是否符合訂購單規定。 (2) 允收標準：廠商所交財物外觀須無缺陷，規格須符合訂購單規定。 2、測試：無。 (二) 文件：無。			
需求單位	車輛處車輛四廠	申請人	呂紹煒	聯絡電話 27828660#8339

物料規格說明

項次:26

料 號	16. BA. 0020. LO	原廠編號	
英文品名	C-RING		
中文品名	C 型環		
詳細規格	<p>1. 材質:不鏽鋼 2 尺寸:內徑 16.50mm 厚度 1.20mm 3. 公差:±0.1mm</p> <div data-bbox="630 607 1152 1133" data-label="Image"></div> <p data-bbox="778 1182 1002 1227">本圖僅供參考</p>		


物料規格說明

項次:26

驗收方式	(一) 驗收時： 1、外觀檢查： (1) 比對廠商所交財物外觀、規格是否符合訂購單規定。 (2) 允收標準：廠商所交財物外觀須無缺陷，規格須符合訂購單規定。 2、測試：無。 (二) 文件：無。			
需求單位	車輛處車輛四廠	申請人	呂紹煒	聯絡電話 27828660#8339

物料規格說明

項次:27

料號	16. BA. 0018. LO	原廠編號	
英文品名	C-RING		
中文品名	C型環		
詳細規格	<p>1. 材質:不鏽鋼 2 尺寸:內徑=17.60mm 厚度=1.0mm 3. 公差:±0.1mm</p> <div data-bbox="667 562 1118 1014" data-label="Image"></div> <p data-bbox="778 1061 1002 1104">本圖僅供參考</p>		

物料規格說明

項次:27

驗收方式	(一) 驗收時： 1、外觀檢查： (1) 比對廠商所交財物外觀、規格是否符合訂購單規定。 (2) 允收標準：廠商所交財物外觀須無缺陷，規格須符合訂購單規定。 2、測試：無。 (二) 文件：無。			
需求單位	車輛處車輛四廠	申請人	呂紹煒	聯絡電話 27828660#8339

物料規格說明

項次:28

料 號	16. BA. 0019. LO	原廠編號	
英文品名	C-RING		
中文品名	C 型環		
詳細規格	<p>1. 材質:碳鋼 2 尺寸:外徑=44.15mm 厚度=1.35mm 3. 公差:±0.1mm</p> <div data-bbox="703 609 1082 987" data-label="Image"></div> <p data-bbox="778 1039 1002 1079">本圖僅供參考</p>		

物料規格說明

項次:28

驗收方式	(一) 驗收時： 1、外觀檢查： (1) 比對廠商所交財物外觀、規格是否符合訂購單規定。 (2) 允收標準：廠商所交財物外觀須無缺陷，規格須符合訂購單規定。 2、測試：無。 (二) 文件：無。			
需求單位	車輛處車輛四廠	申請人	呂紹煒	聯絡電話 27828660#8339