

# 物料規格說明

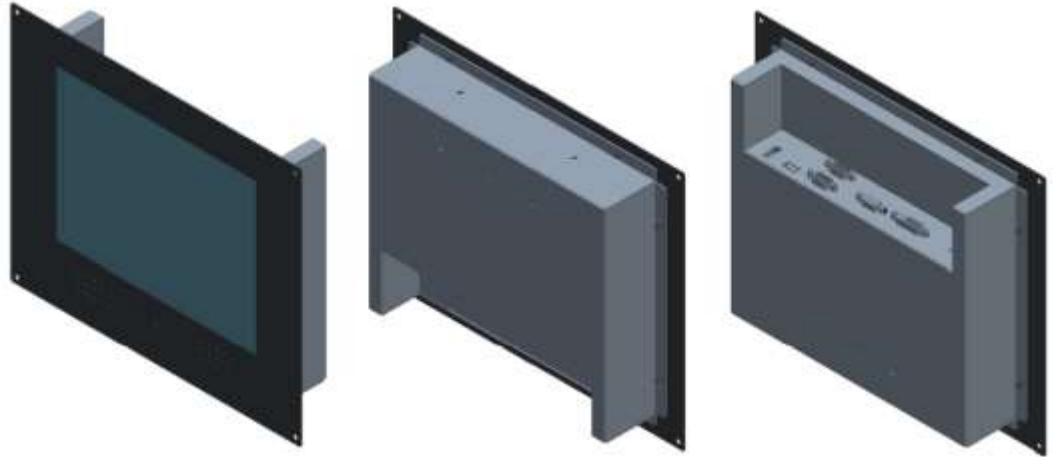
項次:1

料 號	02026000197	原廠編號	
中文品名	列車資訊系統顯示螢幕(381 型)		
英文品名	TSIS MONITOR(TYPE 381)		
詳細規格	<p>1. 由螢幕鎖固車體外框、螢幕顯示器、螢幕主機組成，各規格說明如下：</p> <ol style="list-style-type: none"><li>(1) 螢幕顯示器為彩色 TFT 10.4"吋(含)以上之觸控螢幕。</li><li>(2) 螢幕主機材質為鋁合金。</li><li>(3) 螢幕鎖固車體外框(安裝框):顏色為黑色,材質鋁合金,尺寸為長 315 mm ±1 mm、寬 250mm±1mm、邊框四個孔,孔徑 5mm±0.1mm。檢附鎖固螺絲。詳如下尺寸,螢幕顯示尺寸以實際商品為主。</li><li>(4) 組裝型式:螢幕鎖固車體外框(安裝框)、螢幕觸控面板及螢幕主機為一體式組裝,交貨應為完整組件。</li><li>(5) 電源輸入:DC 110V(支援寬電壓輸入 DC 14~160V)。</li><li>(6) 螢幕顯示器解析度:1,024 (H) x 768 (V) (含)以上。</li><li>(7) 亮度:原生亮度 1000nits,加觸控面板後 800nits。</li><li>(8) 螢幕顯示器觸控:電阻式觸控螢幕須提供可抽換式螢幕保護膜防刮(9H),保護膜材質 PET,貼上保護膜仍可正常使用。</li><li>(9) 觸控面板:5-線電阻式(支援雙介面 USB 和 RS232)。</li><li>(10) 螢幕主機影像介面:DP,接頭型式朝上。(含音源)</li><li>(11) 螢幕主機提供喇叭:8 歐姆 2 瓦特(W)*2。</li><li>(12) 螢幕顯示器對比:1000。</li><li>(13) 螢幕顯示器反應時間 (Tr/Tf ms):13/12。</li><li>(14) 操作溫度:容許之工作環境溫度至少攝氏-30℃~70℃。</li><li>(15) 2 年保固。</li><li>(16) 配件:每組應隨附 DVI 轉 HDMI 線(有安規)、USB 線及音源線各 1 條,共 3 條線,每條長為 5 公尺。</li></ol> <p>2. 共通性規範:</p> <ol style="list-style-type: none"><li>(1) 須符合經濟部標準檢驗局 BSMI 或 CE 或 FCC 或 UL 安規認證。</li><li>(2) 須通過 EN50155(2017 版或更新版本)規範或同等標準。</li></ol>		

# 物料規格說明

項次:1

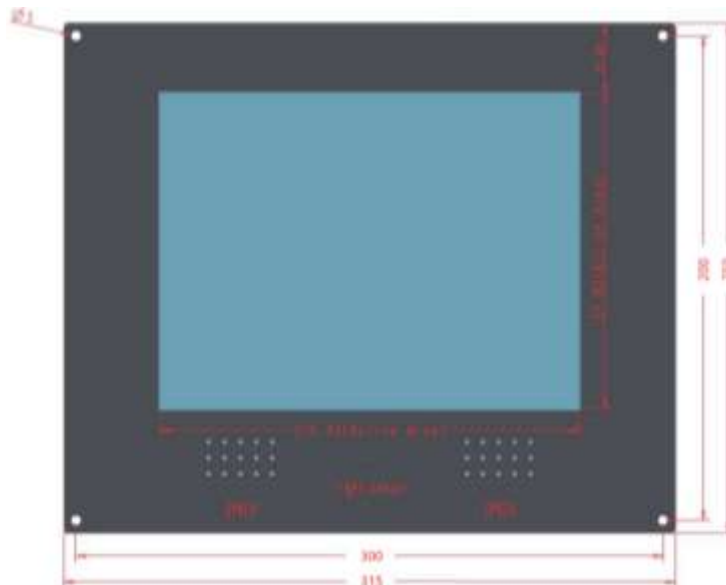
料 號	02026000197	原廠編號	
中文品名	列車資訊系統顯示螢幕(381 型)		
英文品名	TSIS MONITOR(TYPE 381)		



螢幕主機背面各種接頭向上



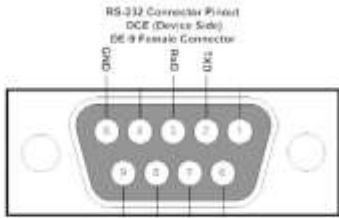
螢幕主機與各接頭配置參考圖 (須配合機關實際設備安裝需求)



鎖固車體外框尺寸參考圖(須配合機關實際設備安裝需求)

# 物料規格說明

項次:1

料 號	02026000197	原廠編號																									
中文品名	列車資訊系統顯示螢幕(381 型)																										
英文品名	TSIS MONITOR(TYPE 381)																										
	<div style="text-align: center;">  <p>RS-232 Connector Pinout DCE (Device Side) DB-9 Female Connector</p> <table border="1" style="margin: auto;"> <thead> <tr> <th>PIN</th> <th>描述</th> <th>PIN</th> <th>描述</th> </tr> </thead> <tbody> <tr> <td>1</td> <td>NC</td> <td>6</td> <td>NC</td> </tr> <tr> <td>2</td> <td>TXD</td> <td>7</td> <td>NC</td> </tr> <tr> <td>3</td> <td>RXD</td> <td>8</td> <td>NC</td> </tr> <tr> <td>4</td> <td>NC</td> <td>9</td> <td>NC</td> </tr> <tr> <td>5</td> <td>GND</td> <td></td> <td></td> </tr> </tbody> </table> <p>RS232 腳位配置圖</p> <p>以上圖片僅供參考(須配合機關實際設配安裝需求調整)</p> </div>			PIN	描述	PIN	描述	1	NC	6	NC	2	TXD	7	NC	3	RXD	8	NC	4	NC	9	NC	5	GND		
PIN	描述	PIN	描述																								
1	NC	6	NC																								
2	TXD	7	NC																								
3	RXD	8	NC																								
4	NC	9	NC																								
5	GND																										
驗收方式	<p>1、外觀檢查：</p> <p>(1) 比對廠商所交財物外觀、規格是否符合契約規定。</p> <p>(2) 允收標準：廠商所交財物外觀須無缺陷，規格須符合契約規定。</p> <p>2、測試：</p> <p>(1) 測試數量：全測。</p> <p>(2) 測試方法：將廠商所交財物於 381 型電聯車之原有 TSIS 系統設備進行安裝比對，並連接 381 型電聯車 TSIS 主機。</p> <p>(3) 測試地點：機關指定地點。</p> <p>(4) 允收標準：</p> <p>A、測試：廠商所交財物應能正常安裝於 381 型電聯車之原有 TSIS 系統設備，安裝時不可有干涉情形且無須額外加工或增購其他零配件；連接 381 型電聯車 TSIS 主機後應可正常顯示訊息、可使用觸控方式控制，且無需進行設定即可使用。</p> <p>B、有瑕疵或異常之情況：</p> <p>驗收或複驗有瑕疵或異常之不合格數量達 1 件以上，則該項所交財物全數退回改正，重新交貨後再行驗收，複驗時抽樣數量為原抽樣數量 2 倍。複驗抽樣上限數量以採購數量為限。</p>																										
需求單位	車輛處車輛一廠 信義場	申請人	梁淑晴																								
		聯絡電話	02-28930105#3510																								

# 物料規格說明

項次:1

2026年04月09日自物料系統下載檔案