

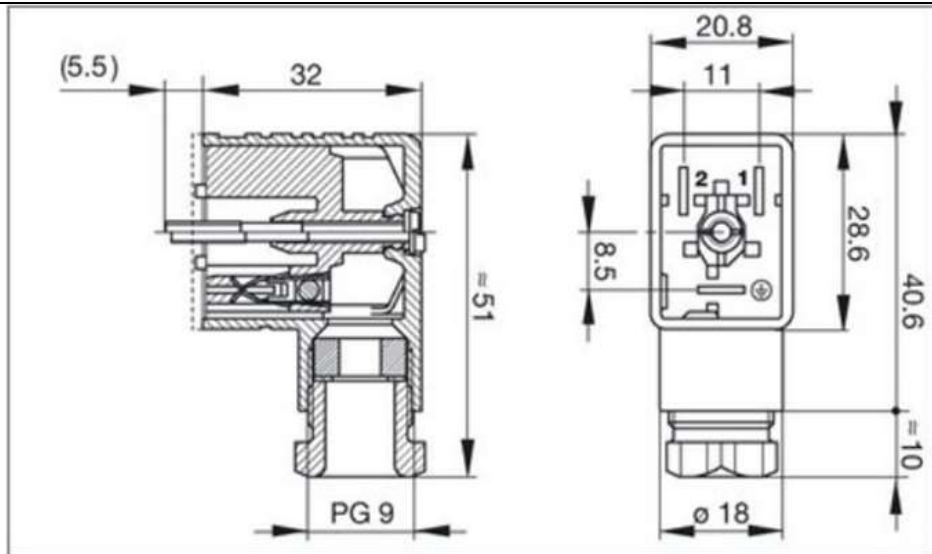
物料規格說明

項次:1

料號	12025000336(51. BB. LO)	原廠編號	
英文品名	VALVE PLUG FOR TYPE 321/341 TWO -WAY SOLENOID VALVE		
中文品名	電磁閥接頭(321/341 型雙向電磁閥)		
詳細規格	<p>1、規範：符合 DIN 43650 (EN 175301-803)B 型標準。</p> <p>2、尺寸：高 32mm±0.5mm*長 51mm±0.5mm *寬 20.8mm±0.5mm，插頭形式：2P+E，針腳間距：11 mm，中心螺絲：M3*37。</p> <p>3、額定電流：250V/10A，防護等級：IP65，接觸電阻$\leq 4m\Omega$，電纜入口：PG9 (4.5 至 7mm 電纜外徑)，最大導線尺寸：16 AWG，需附平墊片(NBR Flat)，電路內需附二極體(1N4007)。</p>		
			
	<p>內部電路須附二極體(1N4007)</p> 		
	<p>電路圖</p>		

物料規格說明

項次:1



※僅供參考，仍以符合機關實際使用需求為主

驗收方式

驗收時：

1、外觀檢查：

(1) 檢視廠商所交財物外觀及規格是否符合訂購單規定。

(2) 允收標準：

A、廠商所交財物外觀須無缺陷，規格須符合訂購單規定。

B、有瑕疵或異常之情況，則該項所交財物僅就不合格數量退回改正，俟不合格財物重新交貨後再行驗收。

2、測試：

(1) 測試數量：2 件。

(2) 測試方法：將廠商所交財物安裝於 321 或 341 型電聯車雙向電磁閥進行安裝比對。

(3) 測試地點：機關指定之機廠或地點。

(4) 允收標準：

A、測試：廠商所交財物可正常安裝於 321 或 341 型電聯車雙向電磁閥，無需額外加工或增購零配件。

B、有瑕疵或異常之情況：驗收及複驗有瑕疵或異常之情形，則該項所交財物全數退回改正，重新交貨後再行驗收，複驗時抽樣數量為原抽樣數量 2 倍，複驗結果仍有不合格情形時，抽樣數量為前次抽樣數量 2 倍。複驗抽樣上限數量以採購數量為限。

需求單位

車輛處車輛二廠

申請人

劉書帆

聯絡電話

02-2275-3520#6283