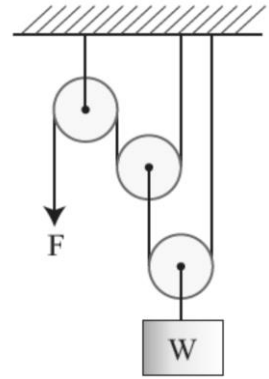


臺北捷運公司 111 年 4 月 17 日新進技術員(機械類)
甄試試題-機件原理

請務必填寫姓名：_____。
應考編號：_____。

Ans. 選擇題：每題 2 分，共 50 題，計 100 分

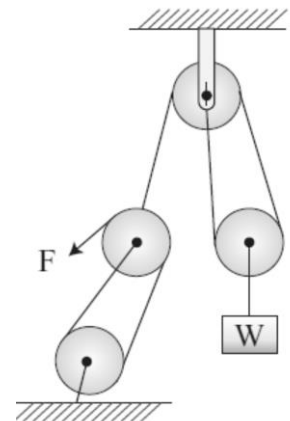
1. [] 【4】 如圖所示之滑輪組中，以 200 公斤之作用力可吊起多少公斤重物？
(1) 50 (2) 200 (3) 400 (4) 800 公斤。



2. [] 【4】 差動滑車的機械利益與動滑輪直徑的關係為何？
(1) 直徑越大，機械利益越大 (2) 直徑越小，機械利益越大 (3) 視施力大小而定 (4) 無關。

3. [] 【4】 惠斯登滑車的兩定滑輪之直徑分別為 10 公分及 8 公分，其機械利益為何？
(1) 2 (2) 4 (3) 8 (4) 10。

4. [] 【1】 如圖所示之滑車組中，欲吊起 $W=480$ 公斤之重物，則 F 需施多少公斤力？
(1) 80 (2) 96 (3) 120 (4) 240 公斤。



5. [] 【2】 電聯車的自動開關車門系統，係利用壓縮空氣作何種運動？
(1) 連續運動 (2) 往復直線運動 (3) 圓周運動 (4) 簡諧運動。

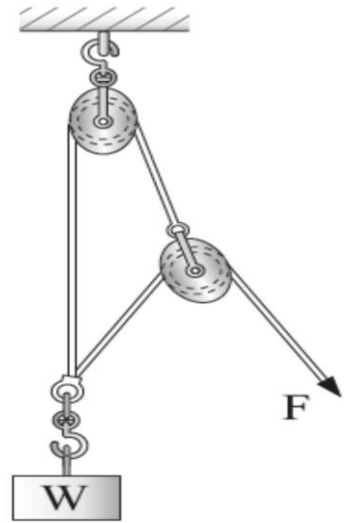
6. [] 【3】 橢圓規和歐丹聯結器是何種機構的應用？
(1) 牽桿 (2) 交叉等曲柄 (3) 等腰連桿 (4) 平行等曲柄。

7. [] 【3】 下列何者可產生反向運動？
(1) 日內瓦機構 (2) 擒縱器 (3) 曲柄與滑塊傳動機構 (4) 無聲棘

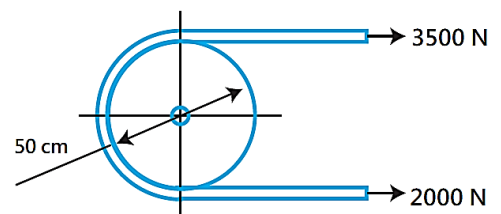
臺北捷運公司 111 年 4 月 17 日新進技術員(機械類)
甄試試題-機件原理

輪。

8. [] 【3】 如圖所示之西班牙滑車機械利益為何?
(1) 1 (2) 2 (3) 3 (4) 4。



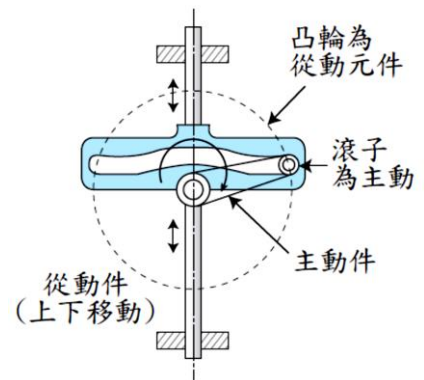
9. [] 【3】 由擺動而產生間歇運動者為何種機構?
(1) 凸輪機構 (2) 日內瓦機構 (3) 擒縱器 (4) 間歇齒輪機構。
10. [] 【2】 動滑車的機械利益大於 1，其功用為何?
(1) 省時 (2) 省力 (3) 改變施力方向 (4) 以上皆可。
11. [] 【1】 下列何種軸承可同時承受軸向與徑向負荷?
(1) 錐形滾子軸承 (2) 滾針軸承 (3) 徑向軸承 (4) 止推軸承。
12. [] 【3】 汽車傳動系統中，使用萬向接頭聯結器，其主要優點為何?
(1) 可得到較大傳動力 (2) 可承受較高轉速 (3) 兩軸角度可任意變換 (4) 可減少傳動噪音。
13. [] 【4】 一般平皮帶之接合方法中，大部份使用何種接合法?
(1) 膠合法 (2) 縫合法 (3) 鉚接法 (4) 扣接法。
14. [] 【2】 鏈條與鏈輪傳動時，鏈條繞於鏈輪上的接觸角，一般不得小於多少度?
(1) 60° (2) 120° (3) 180° (4) 90° 。
15. [] 【2】 有一皮帶輪固定於軸上，其兩側之拉力和輪徑如圖所示，若輪子直徑為 50 cm，則此軸所產生之扭力矩為多少 N-m?
(1) 350 (2) 375 (3) 500 (4) 750。



臺北捷運公司 111 年 4 月 17 日新進技術員(機械類)

甄試試題-機件原理

16. [] 【3】 腳踏車之前後鏈輪齒數分別為50齒與25齒，若前鏈輪每分鐘80轉，則後輪之轉速為何？
(1) 40 rpm (2) 80 rpm (3) 160 rpm (4) 240 rpm。
17. [] 【4】 下列哪一種傳動機構，當負載突然增大時，在接觸面會產生滑動，使機件不致損傷？
(1) 鏈輪 (2) 連桿機構 (3) 齒輪 (4) 摩擦輪。
18. [] 【4】 一對外接正齒輪，模數為4，大齒輪齒數為50，中心距離為160 mm，小齒輪齒數為何？
(1) 15 (2) 20 (3) 25 (4) 30。
19. [] 【3】 若有兩軸正交之摩擦輪可改變速比和轉向，應為下列何種摩擦輪？
(1) 伊凡氏摩擦輪 (2) 葉瓣摩擦輪 (3) 圓盤與滾子 (4) 橢圓形摩擦輪。
20. [] 【2】 制動器以何種原理來調節機件運動速度？
(1) 吸收熱能轉變為位能 (2) 吸收動能或位能轉變為熱能 (3) 吸收熱能轉變為動能 (4) 吸收電能轉變為動能。
21. [] 【1】 鐘錶或精密儀器的齒輪齒形常用何種曲線？
(1) 擺線 (2) 螺旋線 (3) 漸開線 (4) 對數螺旋線。
22. [] 【3】 如圖中所示的凸輪為何？
(1) 端面凸輪 (2) 等徑凸輪 (3) 倒置凸輪 (4) 板形槽凸輪。



23. [] 【1】 確動皮帶之傳動，其主要優點為何？
(1) 速比正確，動力損失小 (2) 防止帶圈脫落 (3) 製造成本低，方便使用 (4) 承受高速迴轉，噪音小。
24. [] 【2】 距離凸輪中心之最短距離為半徑，所畫得的圓稱為下列何者？
(1) 節圓 (2) 基圓 (3) 理論曲線 (4) 外圓曲線。
25. [] 【2】 汽車轉彎時，左、右兩輪轉速不同，應使用何種輪系？

臺北捷運公司 111 年 4 月 17 日新進技術員(機械類)

甄試試題-機件原理

(1) 單式輪系 (2) 斜齒輪周轉輪系 (3) 正齒輪周轉輪系 (4) 複式輪系。

26. [] 【2】 單式輪系中，惰輪數目為奇數時，則首末兩輪為何？
(1) 轉速必相等 (2) 轉向必相同 (3) 轉速必不相等 (4) 轉向必相反。
27. [] 【2】 動力傳達時，可高速傳動且無噪音的鏈條為下列何者？
(1) 滾子鏈 (2) 倒齒鏈 (3) 日環鏈 (4) 塊狀鏈。
28. [] 【1】 若有一柴油機電火車，發電機之機械效率為80%，馬達之機械效率為95%，兩者一起使用時，機械效率為：
(1) 76% (2) 80% (3) 90% (4) 95%。
29. [] 【2】 要形成機構，至少需要幾根連桿？
(1) 3 連桿 (2) 4 連桿 (3) 5 連桿 (4) 6 連桿。
30. [] 【3】 若螺紋之導程角為 α ，而 $\tan\alpha=0.4$ ，節徑 20 mm，則導程為多少 mm？
(1) 2π (2) 4π (3) 8π (4) 16π 。
31. [] 【3】 愛克姆螺紋之螺牙形狀為何？
(1) 尖 V 形 (2) 方形 (3) 梯形 (4) 圓形。
32. [] 【2】 下列何者不是墊圈主要功用？
(1) 保護工件表面 (2) 增加效率 (3) 防止螺帽鬆脫 (4) 增大承受負荷之面積。
33. [] 【2】 有一斜面長 5 m，高 3 m，若要將 2000 kg 之物體由斜面底端推至頂端，若不考慮摩擦損失，則與斜面平行之推力至少為多少 kg？
(1) 2000 (2) 1200 (3) 1600 (4) 1000。
34. [] 【3】 下列之敘述何者不是銷的主要功能？
(1) 防鬆 (2) 傳遞小動力 (3) 保護工件表面 (4) 機件位置之定位。
35. [] 【3】 M6×1 三線螺紋，每旋轉一周，則其導程為何？
(1) 1 mm (2) 2 mm (3) 3 mm (4) 4 mm。
36. [] 【4】 帶頭斜鍵之「帶頭」主要作用為何？
(1) 可自動調心 (2) 容易製造 (3) 可傳送較大之動力 (4) 容易拆卸。
37. [] 【4】 高壓管接頭所用的螺紋為下列何者？
(1) 直管螺紋 (2) 滾珠螺紋 (3) 惠氏螺紋 (4) 斜管螺紋。

臺北捷運公司 111 年 4 月 17 日新進技術員(機械類)
甄試試題-機件原理

38. [] 【3】 下列何種彈簧可防止機件發生軸向運動？
(1) 螺旋壓縮彈簧 (2) 伸張彈簧 (3) 扣環 (4) 線彈簧。
39. [] 【2】 下列何者不是螺紋之功用？
(1) 鎖緊機件 (2) 減少摩擦 (3) 傳遞動力 (4) 測量。
40. [] 【2】 螺旋是那一種原理之應用？
(1) 槓桿 (2) 斜面 (3) 機械能守恆 (4) 動量不減原理。
41. [] 【3】 當一機件在平面上，可形成多少個自由度？
(1) 1 (2) 2 (3) 3 (4) 6。
42. [] 【3】 下列何者不是直接接觸傳動之機件？
(1) 凸輪 (2) 摩擦輪 (3) 皮帶 (4) 齒輪。
43. [] 【4】 使用聯結器的目的，下列敘述何者錯誤？
(1) 可使兩軸不成一直線之傳動 (2) 可連結同心軸 (3) 可允許兩軸的角度偏差 (4) 減少軸傳動摩擦阻力。
44. [] 【4】 皮帶輪傳動機構之敘述，下列何者錯誤？
(1) 可用於距離較遠傳動 (2) 裝置簡單成本低 (3) 超負荷時安全 (4) 傳動速比正確。
45. [] 【3】 一般吊車、起重機和升降機常用何種制動器？
(1) 圓盤式制動器 (2) 流體式制動器 (3) 電磁式制動器 (4) 機械式制動器。
46. [] 【2】 下列何者非齒輪的功用？
(1) 傳達動力 (2) 作功 (3) 改變運動方向 (4) 改變旋轉速度。
47. [] 【3】 偏心凸輪以等速旋轉時，其從動件做何種運動？
(1) 等速運動 (2) 等加速運動 (3) 簡諧運動 (4) 修正等速運動。
48. [] 【3】 有關無油軸承下列敘述何者錯誤？
(1) 不必加油亦具有極佳潤滑性 (2) 軸承承面可充以石墨等作為潤滑劑 (3) 適合重負荷 (4) 尼龍軸承屬於無油軸承。
49. [] 【1】 下列四連桿機構中，何者能將連續旋轉運動轉變為週期搖擺運動？
(1) 曲柄搖桿機構 (2) 雙曲柄機構 (3) 雙搖桿機構 (4) 平行等曲柄機構。
50. [] 【3】 滑車為何種原理之應用？
(1) 虎克定律 (2) 斜面 (3) 槓桿 (4) 牛頓第三運動定律。