

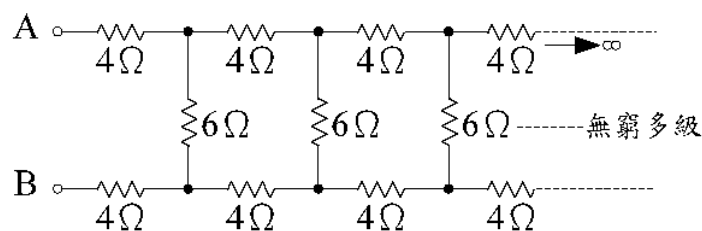
臺北捷運公司 112 年 2 月 5 日新進技術員(電機維修類、水電空調維修類)甄試試題-基本電學

請務必填寫姓名：_____。
應考編號：_____。

Ans. 選擇題：每題 2 分，共 50 題，計 100 分

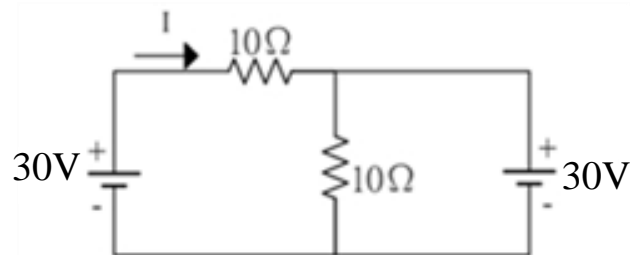
1. [] 【3】 有一 100mH 電感器通過之電流為 $5\sin(200t)\text{mA}$ ，試求此電感器的端電壓 $v_L(t)$ 為何？
(1) $100\sin(200t)\text{mV}$ (2) $500\sin(200t)\text{mV}$ (3) $100\cos(200t)\text{mV}$ (4) $1000\cos(200t)\text{mV}$ 。

2. [] 【3】 如圖電路， R_{AB} 為多少歐姆(Ω)？
(1) 4Ω (2) 8Ω (3) 12Ω (4) 16Ω 。



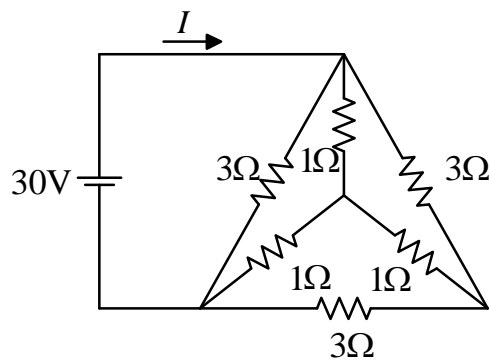
3. [] 【2】 有一導線的電阻值為 2.5Ω ，在體積不變之條件下將它均勻拉長，使其長度變為原來之 1.2 倍，則導線拉長後之電阻值為何？
(1) 3.0Ω (2) 3.6Ω (3) 4.2Ω (4) 4.8Ω 。

4. [] 【4】 如圖電路，其中的電流 I 為何？
(1) 1A (2) 1.5A (3) 3A (4) 0A 。

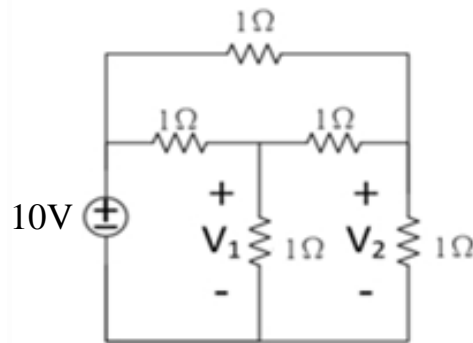


5. [] 【3】 如圖所示電路，其中的電流 I 為何？
(1) 10A (2) 20A (3) 30A (4) 40A 。

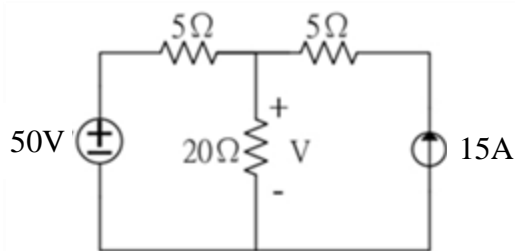
臺北捷運公司 112 年 2 月 5 日新進技術員(電機維修類、水電空調維修類)甄試試題-基本電學



6. [] 【3】 如圖所示電路中的 V_1 、 V_2 電壓為何？
 (1) $V_1 = 4.5$ 、 $V_2 = 0.5$ V (2) $V_1 = 1.5$ V、 $V_2 = 3.5$ V (3) $V_1 = 5$ V、 $V_2 = 5$ V (4) $V_1 = 3.5$ V、 $V_2 = 1.5$ V。



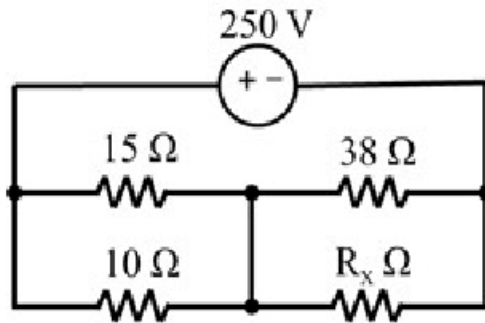
7. [] 【2】 如圖所示，跨於 20Ω 的電阻器兩端之電壓為多少？
 (1) 150V (2) 100V (3) 90V (4) 80V。



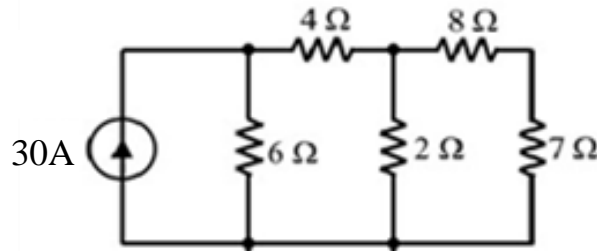
8. [] 【2】 一個 $20\mu\text{F}$ 電容器以 30 微安培之定電流源充電，若電容器充電前電壓為零，則充電 20 秒後電容器上的電壓為多少伏特(V)？
 (1) 60V (2) 30V (3) 20V (4) 10V。
9. [] 【1】 一個平衡的三相電路在其 Y 型連接之負載側所量得的線電壓均方根值為 173.2 V，若此三相負載之總消耗實功率為 3.0kW，且負載的功率因數為 0.6(滯後)，則流入此三相負載的線電流有效值為多少安培(A)？
 (1) 16.67A (2) 17.32A (3) 14.14A (4) 20.0A。

臺北捷運公司 112 年 2 月 5 日新進技術員(電機維修類、水電空調維修類)甄試試題-基本電學

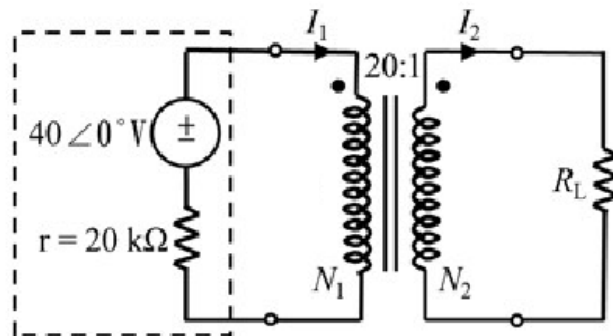
10. [] 【1】 甲電容器為 $40\ \mu\text{F}$ ，耐壓 500 伏特；乙電容器為 $60\ \mu\text{F}$ ，耐壓 100 伏特；丙電容器為 $120\ \mu\text{F}$ ，耐壓 200 伏特。將以上三個電容器串聯後耐壓為多少伏特(V)？
 (1) 300V (2) 400V (3) 500V (4) 600V。
11. [] 【4】 如圖所示，為使電路中消耗的總功率為 2.5kW，電阻器 R_x 的值為何？
 (1) $12\ \Omega$ (2) $15\ \Omega$ (3) $32\ \Omega$ (4) $38\ \Omega$ 。



12. [] 【3】 如圖所示，流經 $2\ \Omega$ 電阻之電流為何？
 (1) 3.95A (2) 6.35A (3) 13.5A (4) 25.4A。

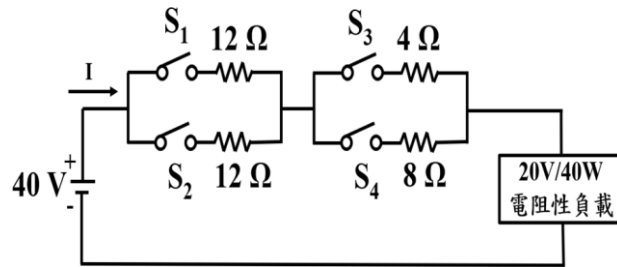


13. [] 【2】 如圖所示，有一 $40\angle 0^\circ\text{V}$ ，內部電阻為 $20\text{k}\Omega$ 的交流電源，通過一匝數比為 20:1 之理想變壓器與負載 R_L 連接。試求最大功率傳輸的負載電阻 R_L 值？
 (1) $25\ \Omega$ (2) $50\ \Omega$ (3) $10\ \Omega$ (4) $100\ \Omega$ 。

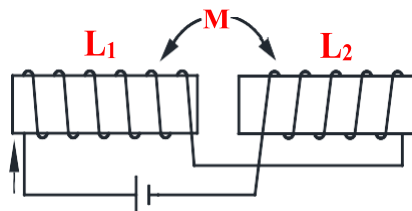


臺北捷運公司 112 年 2 月 5 日新進技術員(電機維修類、水電空調維修類)甄試試題-基本電學

14. [] 【3】 一個 400 V 的三角形連接之交流電源提供一個三角形連接的負載，該負載的每相具有 30Ω 的電阻和 40Ω 的感抗。若忽略交流電源和負載之間線路的損耗，求交流電源提供的輸出功率為何？
 (1) 3.22kW (2) 4.54kW (3) 5.76kW (4) 6.68kW。
15. [] 【4】 有一電感為 0.2H ，電阻為 60Ω 的線圈與 $20\mu\text{F}$ 電容器並聯連接在 100V 可變頻率電源上。其發生並聯共振之頻率為何？
 (1) 57.34Hz (2) 59.42Hz (3) 61.18Hz (4) 63.66Hz。
16. [] 【3】 有一單埠電路，其戴維寧等效電壓為 100 伏特，諾頓等效電流為 20 安培，請問其諾頓與戴維寧等效電阻各為何？
 (1) $1/5\Omega$ ， $1/5\Omega$ (2) 5Ω ， $1/5\Omega$ (3) 5Ω ， 5Ω (4) $1/5\Omega$ ， 5Ω 。
17. [] 【1】 如圖所示，那些開關閉合後可使電阻性負載達到額定功率 40 瓦特 (W)？
 (1) S_1 、 S_2 、 S_3 (2) S_1 、 S_2 、 S_4 (3) S_2 、 S_3 、 S_4 (4) S_1 、 S_3 、 S_4 。

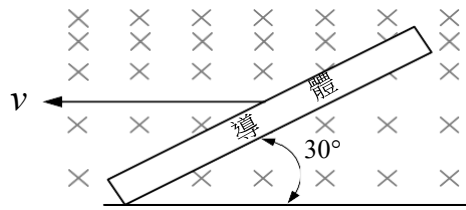


18. [] 【3】 如圖所示， $L_1=10$ 亨利(H)， $L_2=15$ 亨利(H)， $M=2$ 亨利(H)，則總電感 L_T 為多少亨利(H)
 (1) 7.5H (2) 15.5H (3) 29H (4) 31H。

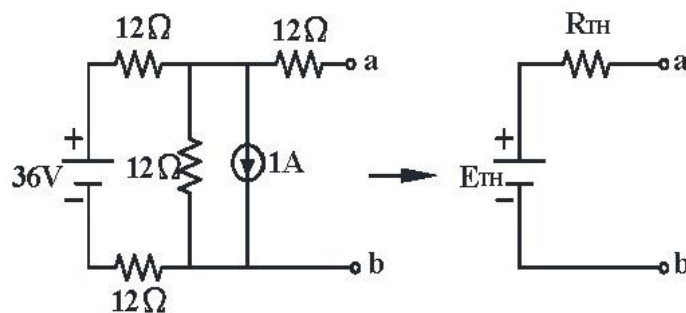


19. [] 【1】 某一 RLC 並聯電路，當頻率為 6 kHz 時，可求得電感器電抗 $X_L=j144\Omega$ ，電容器容抗 $X_C=-j225\Omega$ ，則此電路的諧振頻率 f_0 為多少 kHz？
 (1) 7.5kHz (2) 12.5kHz (3) 14.14kHz (4) 25kHz。
20. [] 【2】 如圖所示，其中「x」表示磁通方向。若整體的磁通密度為 10 韋伯/平方公尺(wb/m²)、導體長度為 2 公尺(m)、且導體以 5 公尺/秒(m/s)速率朝左方向移動(如 v 方向)，則該導體兩端感應電動勢為多少伏特(V)？
 (1) 25V (2) 50V (3) 70.7V (4) 88.6V。

臺北捷運公司 112 年 2 月 5 日新進技術員(電機維修類、水電空調維修類)甄試試題-基本電學

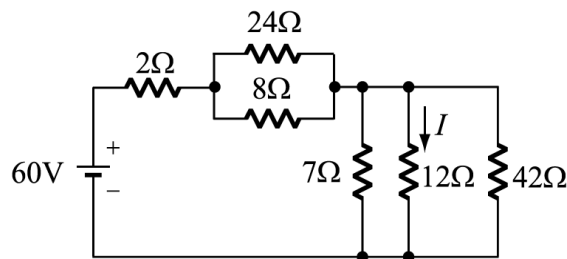


21. [] 【3】 如圖所示，則其戴維寧等效電壓(E_{TH})與戴維寧等效電阻(R_{TH})分別為何?
 (1) 2V, 24Ω (2) 3V, 12Ω (3) 4V, 20Ω (4) 7V, 21Ω。

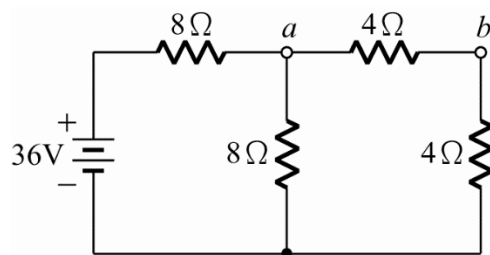


22. [] 【3】 有一電熱器額定為 100V/500W，若將設備內部電熱線裁剪掉 2/5 後，將此電熱器重新接至 60 伏特(V)之電源，則新電熱器消耗功率為多少瓦特(W)？
 (1) 100W (2) 200W (3) 300W (4) 400W。

23. [] 【1】 如圖所示，則電流 I 為多少安培(A)？
 (1) 2.5A (2) 3.25A (3) 1.5A (4) 1.67A。

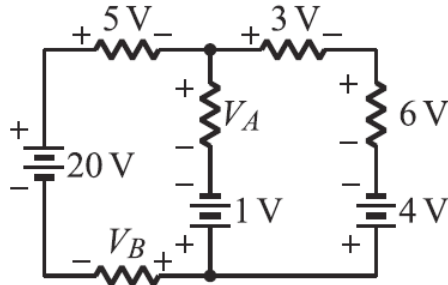


24. [] 【1】 如圖所示，則 a 、 b 兩點之電壓為何？
 (1) 3V (2) 6V (3) 12V (4) 18V。

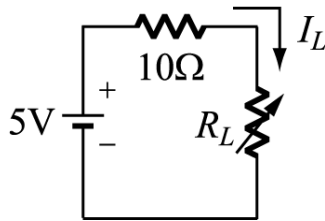


臺北捷運公司 112 年 2 月 5 日新進技術員(電機維修類、水電空調維修類)甄試試題-基本電學

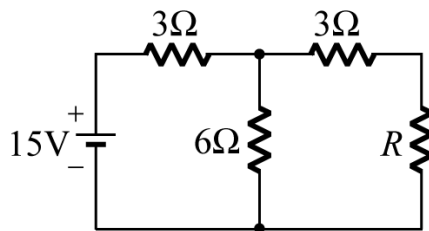
25. [] 【4】 如圖所示，則電壓 V_A 與 V_B 分別為何？
 (1) $V_A=4\text{ V}$ ， $V_B=10\text{ V}$ (2) $V_A=4\text{ V}$ ， $V_B=12\text{ V}$ (3) $V_A=6\text{ V}$ ， $V_B=8\text{ V}$
 (4) $V_A=6\text{ V}$ ， $V_B=10\text{ V}$ 。



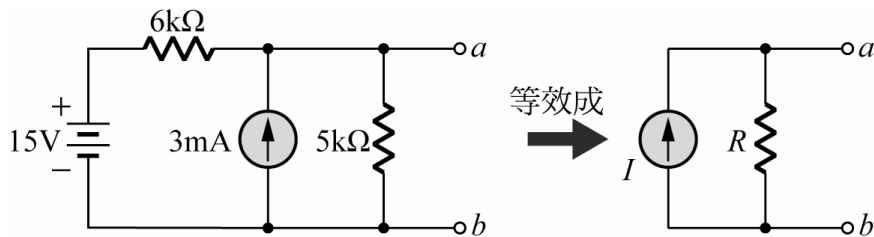
26. [] 【2】 如圖所示，要讓負載 R_L 有最大之消耗功率，則負載電阻 R_L 可選擇為多少？
 (1) 2Ω (2) 10Ω (3) 20Ω (4) 30Ω 。



27. [] 【1】 如圖所示，則此時 R 之最大消耗功率為何？
 (1) 2.5 W (2) 5.0 W (3) 10.0 W (4) 11.25 W 。

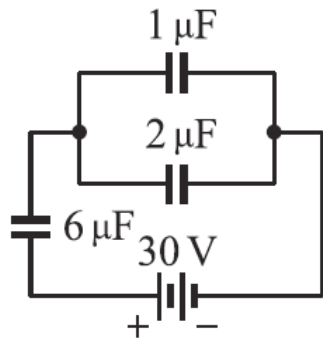


28. [] 【1】 如圖所示，求諾頓等效電流 I 為多少安培(A)？
 (1) 5.5 mA (2) 7.5 mA (3) 10 mA (4) 12.5 mA 。

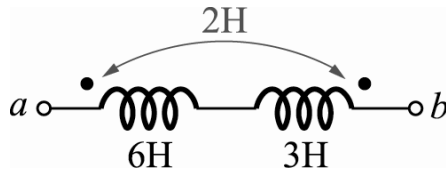


29. [] 【2】 如圖所示，則 $2\mu\text{ F}$ 電容器的充電電量為多少庫倫(C)？
 (1) $20\mu\text{ C}$ (2) $40\mu\text{ C}$ (3) $60\mu\text{ C}$ (4) $80\mu\text{ C}$ 。

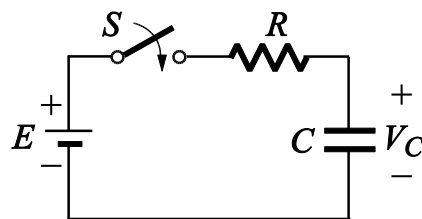
臺北捷運公司 112 年 2 月 5 日新進技術員(電機維修類、水電空調維修類)甄試試題-基本電學



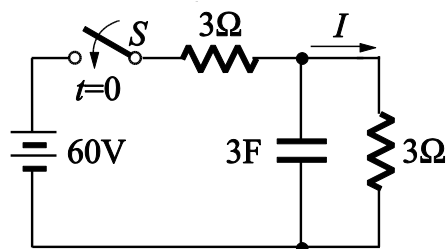
30. [] 【3】 如圖所示，求 a 、 b 兩端的總電感 $L_{ab} = ?$
 (1) 3H (2) 4H (3) 5H (4) 6H。



31. [] 【4】 如圖所示，若 $E=100V$ ， $R=10k\Omega$ ， $C=50nF$ ，且電容器的初始電壓為 $30V$ ，當開關 S 閉合之瞬間，流經電阻的電流為多少？
 (1) 1.1mA (2) 1.8mA (3) 3.5mA (4) 7.0mA。



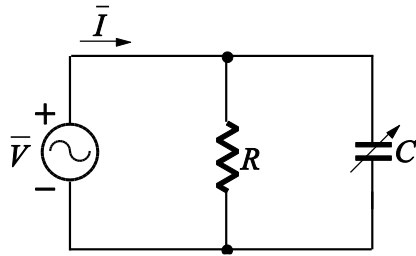
32. [] 【2】 如圖所示，開關閉合前，電容器沒有儲存能量。在開關閉合後的瞬間，電流 I 為多少安培(A)？
 (1) 10A (2) 0A (3) 1A (4) 20A。



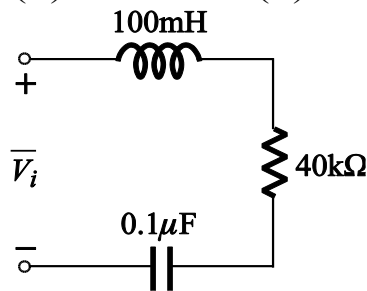
33. [] 【3】 如圖所示之交流電路，若將電路中之電容器 C 值調小，則下列敘述何者錯誤？

臺北捷運公司 112 年 2 月 5 日新進技術員(電機維修類、水電空調維修類)甄試試題-基本電學

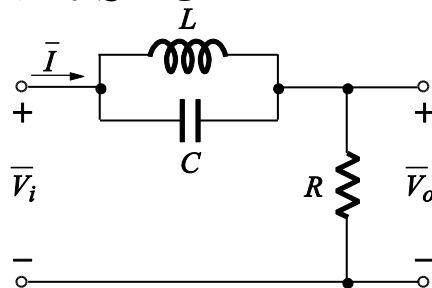
- (1) 電容器容抗 X_C 值變大 (2) \bar{I} 值變小 (3) \bar{I} 與 \bar{V} 間之相位角 θ 變大 (4) \bar{I} 超前 \bar{V} 。



34. [] 【3】 如圖所示之 RLC 串聯電路，其諧振角速率 ω_0 為
 (1) 500rad/s (2) $2 \times 10^3\text{rad/s}$ (3) 10^4rad/s (4) $4 \times 10^5\text{rad/s}$ 。



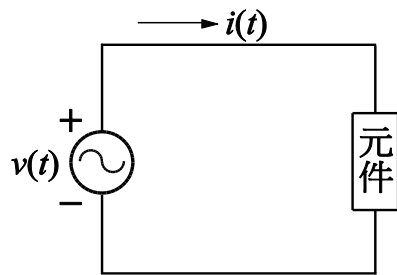
35. [] 【2】 如圖所示，當電源頻率可變時，該電路應為
 (1) 帶通濾波電路 (2) 帶阻濾波電路 (3) 高通濾波電路 (4) 低通濾波電路。



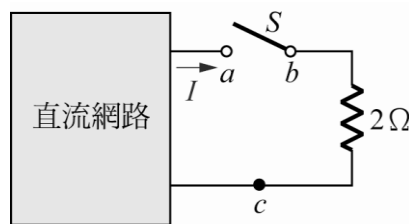
36. [] 【4】 兩電阻值相等的電阻器，將其並聯後，連接到一理想電流源的兩端，已知此二電阻共吸收 10 瓦特之功率。如將此二電阻改為串聯後再連接到同一理想電流源的兩端，則此二電阻將共吸收多少瓦特之功率？
 (1) 2.5W (2) 5W (3) 10W (4) 40W。

37. [] 【1】 如圖電路，電壓 $v(t) = 100\sqrt{2} \cos(377t + 30^\circ)\text{V}$ ，電流 $i(t) = 10\sqrt{2} \cos(377t - 30^\circ)\text{A}$ ，求該元件的平均功率(W)？
 (1) 500W (2) 866W (3) 1000W (4) 2000W。

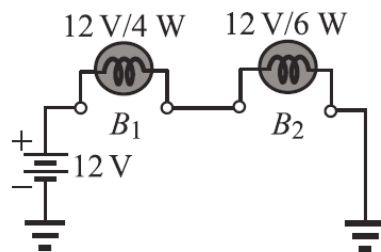
臺北捷運公司 112 年 2 月 5 日新進技術員(電機維修類、水電空調維修類)甄試試題-基本電學



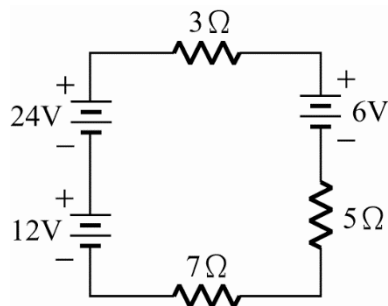
38. [] 【4】 如圖電路， S 打開時 $V_{ab}=24V$ 、 S 閉合時， $I=4A$ 。則當 a 、 c 短路時， I 為多少安培(A)？
 (1) 2A (2) 3A (3) 4A (4) 6A。



39. [] 【1】 兩電燈泡 B_1 與 B_2 之規格如圖所示，若該二燈泡之材質相同，則串聯時，下列敘述何者正確？
 【3】 (1) B_1 較亮，流經 B_1 的電流為 2.4A (2) B_2 較亮，流經 B_2 的電流為 0.2A (3) B_1 較亮，流經 B_1 的電流為 2.4A (4) B_2 較亮，流經 B_2 的電流為 0.2A。

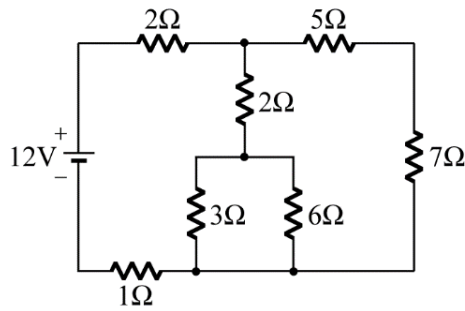


40. [] 【3】 如圖電路，流經 3Ω 電流為多少安培(A)？
 (1)4A (2)3A (3)2A (4)1A。

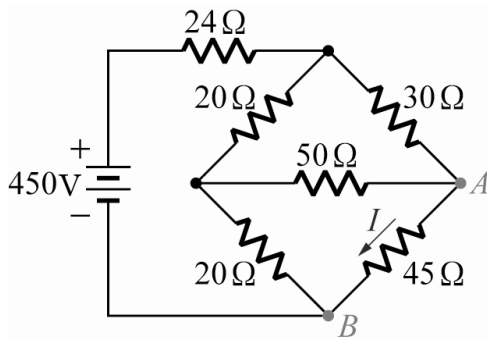


41. [] 【2】 如圖電路， 3Ω 電阻消耗之功率為何？
 (1)1.5W (2)3.0W (3)4.5W (4)6W。

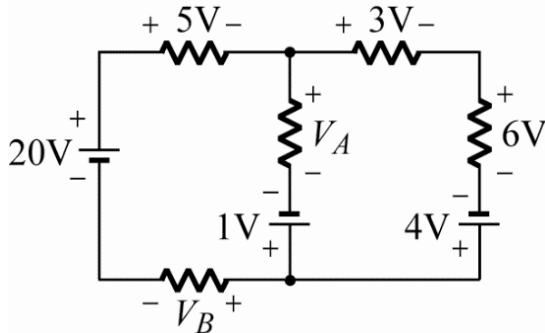
臺北捷運公司 112 年 2 月 5 日新進技術員(電機維修類、水電空調維修類)甄試試題-基本電學



42. [] 【1】 如圖電路，試求流經 A、B 兩點間的電流 I 為何？
 (1) 3A (2) 4A (3) 5A (4) 6A。

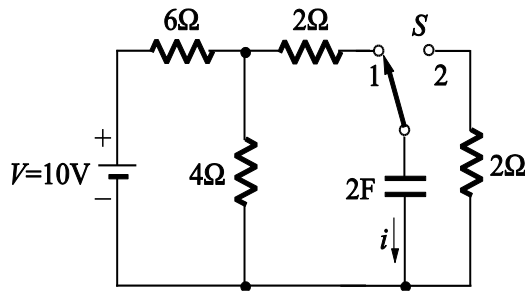


43. [] 【4】 如圖電路，電壓 V_A 與 V_B 分別為何？
 (1) $V_A=4V, V_B=10V$ (2) $V_A=4V, V_B=12V$ (3) $V_A=6V, V_B=8V$ (4) $V_A=6V, V_B=10V$ 。

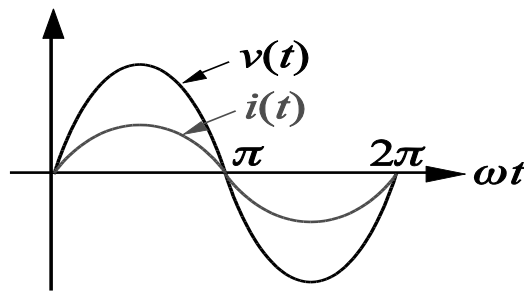


44. [] 【1】 如圖電路，開關 S 在 1 位置為穩定電路。若此時將開關位置由 1 切換到 2，則該瞬間電容器上之電流 i 為多少？
 (1) -2A (2) -1A (3) 1A (4) 2A。

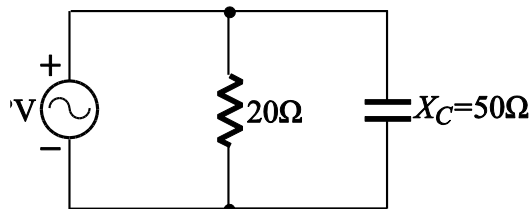
臺北捷運公司 112 年 2 月 5 日新進技術員(電機維修類、水電空調維修類)甄試試題-基本電學



45. [] 【1】 某電路的電源電壓 $v(t)$ 與電流 $i(t)$ 週期波形如圖所示，則該電路負載為
 (1) 純電阻 (2) 純電感 (3) 純電容 (4) 阻抗。

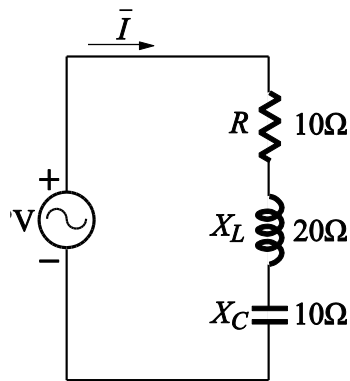


46. [] 【3】 如圖所示之交流電路，若 $v(t) = 100\sqrt{2} \sin(377t + 60^\circ)V$ ，試求電源供給之平均功率為何？
 (1) 300W (2) 400W (3) 500W (4) 600W。



47. [] 【1】 如圖所示之交流電路，若電壓 $v(t) = 200\cos(377t + 45^\circ)V$ ，則下列有關 RLC 電路組合部分的敘述何者正確？
 (1) 電流均方根值 $I=10A$ (2) 平均功率 $P=867W$ (3) 功率因數 $PF=0.5$ (4) 視在功率 $S=1000VA$ 。

臺北捷運公司 112 年 2 月 5 日新進技術員(電機維修類、水電空調維修類)甄試試題-基本電學



48. [] 【1】 220 伏特 Y 接之三相平衡電源，供給一 22kW 之平衡三相負載，若線電流為 100 安培，則負載之功率因數為
 (1)0.577 (2) 0.707 (3) 0.866 (4) 1。
49. [] 【4】 有一工廠負載，每月用電 1000 度，功率因數 0.7(滯後)，損失率為 5%。若將功率因數改善至 0.95(滯後)時，則每月可減少電力損失多少度？ (1)7.45 度 (2)10.42 度 (3)16.88 度 (4)22.85 度。
50. [] 【2】 如圖電路，若開關 S 閉合前，電容器無能量。試求開關 S 閉合後， $9k\Omega$ 電阻所流過之穩態電流 I 為多少 mA？
 (1)0.33mA (2)0.67mA (3)1.0mA (4)2.5mA。

